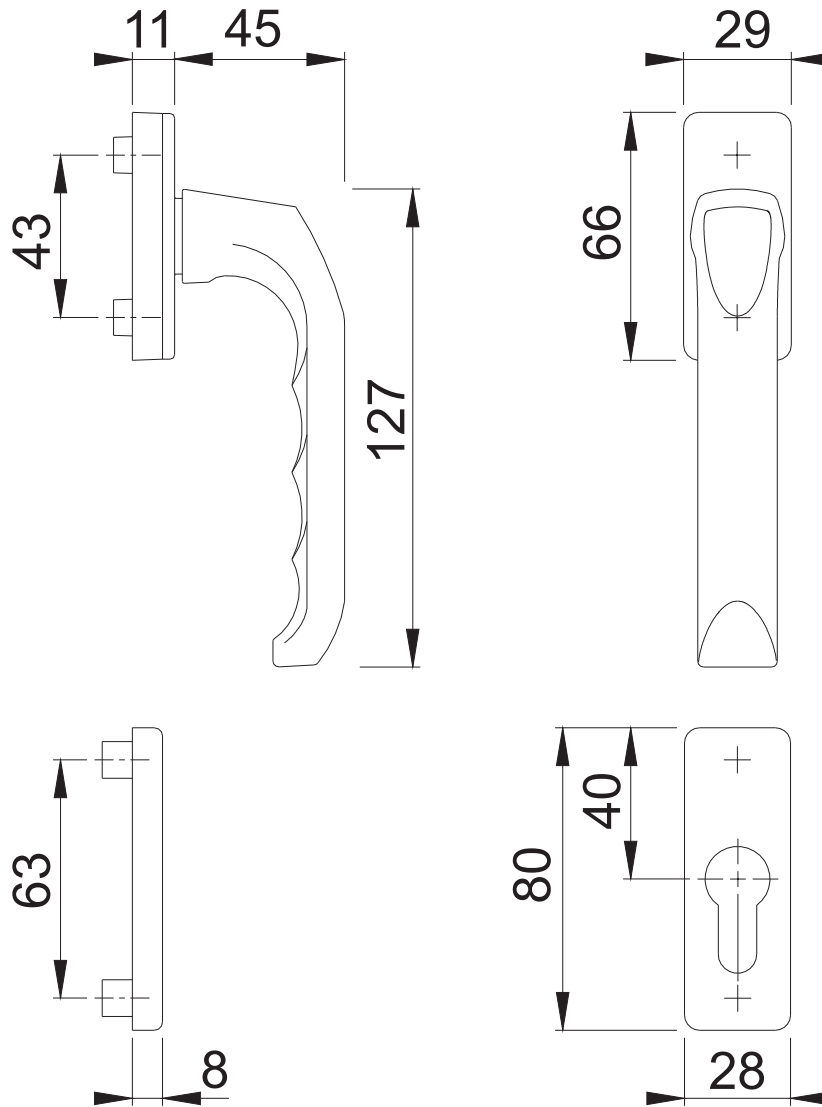


013/U34/51PNS PZ HG-I

Bearbeitet / Datum

HHH/31.07.19



Maßstab 1:2	Name KRU	Datum 19.08.2004	Zeichnungsnummer / Quelle c0132029-A013	A4 00
----------------	-------------	---------------------	--	-------

Artikel-Schriftfeld-CAD
013/U34N(12)/51N(12)S PZ; innen