

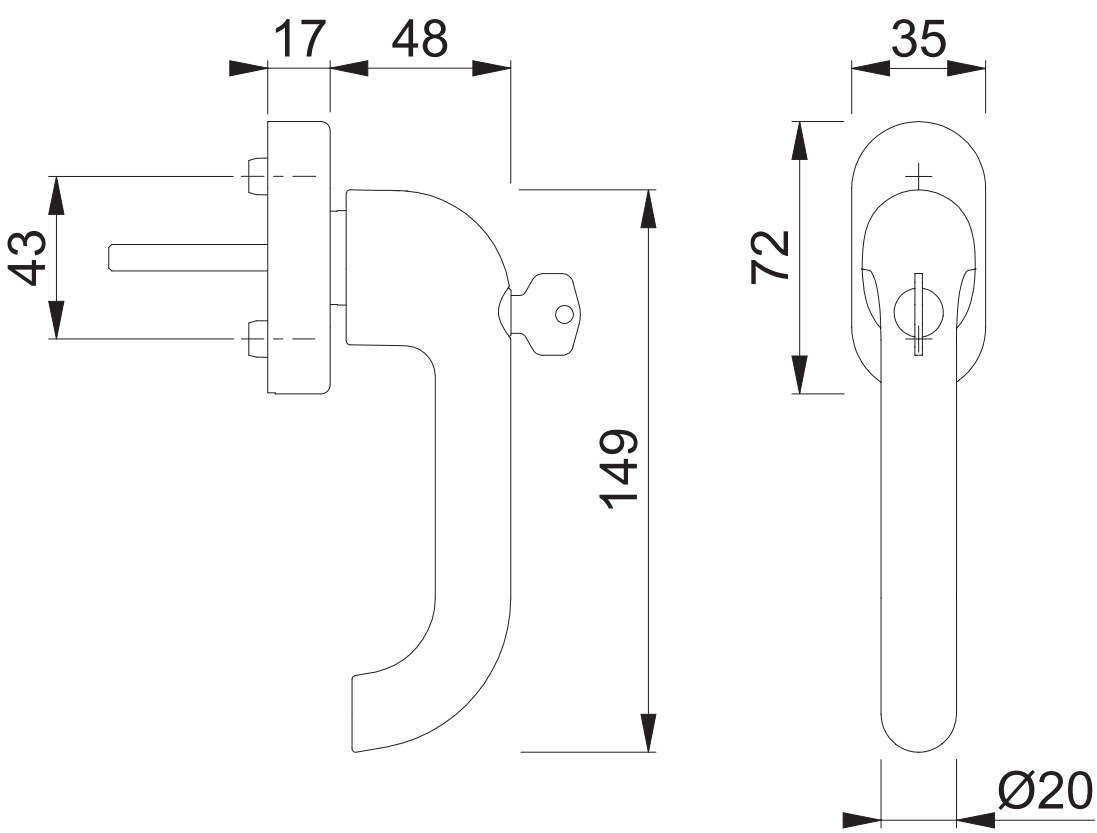
These documents are property of HOPPE AG, D-35260 Städtellendorf and are protected by both copyright and fair trade law. Any reproduction, reprint, copying, passing on to third parties and whichever use of these documents or parts thereof is prohibited, except with prior written consent of HOPPE.

Diese Unterlagen sind Eigentum der HOPPE AG, D-35260 Städtellendorf und urheber- sowie wettbewerbsrechtlich geschützt. Nachbau, Nachdruck, Vervielfältigung, Weitergabe an Dritte sowie jedwede sonstige Verwertung dieser Unterlagen oder Teilen davon sind ohne vorherige schriftliche Zustimmung von HOPPE nicht gestattet.

Copyright © HOPPE AG

038S/UD9056 TBT4

Bearbeitet / Datum
HHA/25.05.22



Maßstab	Name	Datum	Zeichnungsnummer / Quelle	
1:2	ASC5	24.05.2022	c0012193z001	A4 00

Artikel-Schriftfeld-CAD
038S/UD9056NA SecuTBT4, abschließbar

