

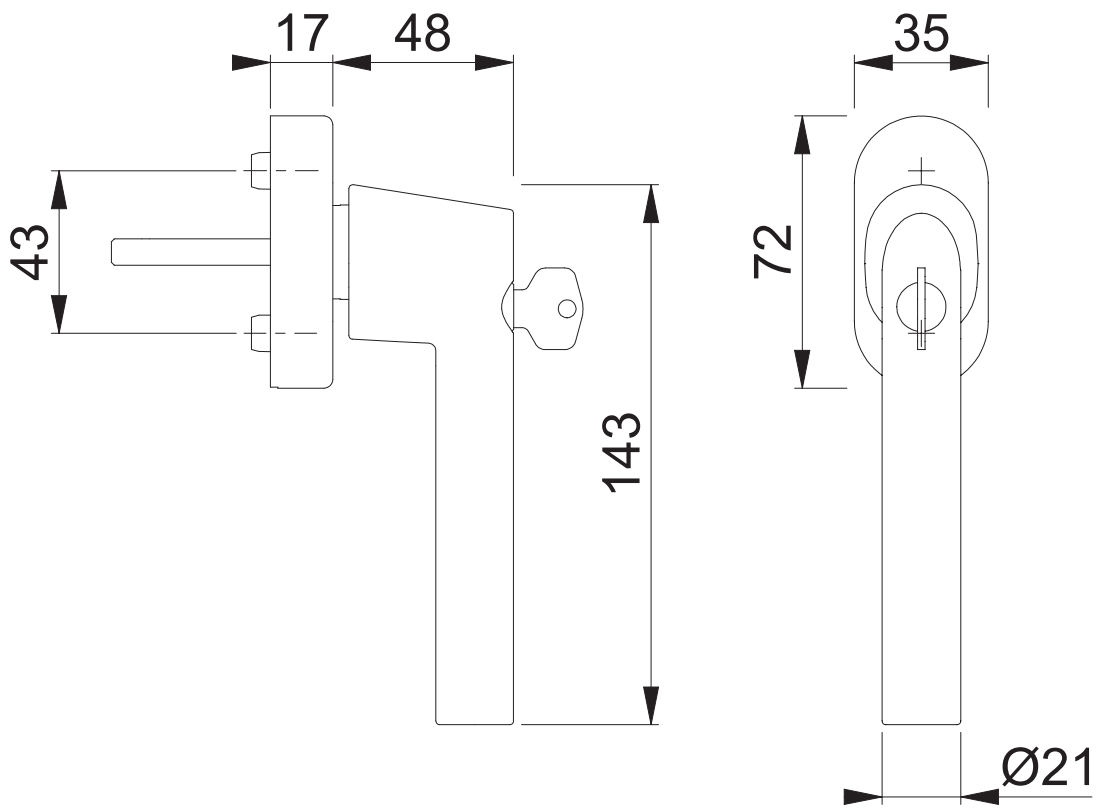
Diese Unterlagen sind Eigentum der HOPPE AG, D-35260 Stadtlendorf und urheber- sowie wettbewerbsrechtlich geschützt. Nachbau, Nachdruck, Vervielfältigung, Weitergabe an Dritte sowie jedwede sonstige Verwertung dieser Unterlagen oder Teilen davon sind ohne vorherige schriftliche Zustimmung von HOPPE nicht gestattet.

Copyright © HOPPE AG

These documents are property of HOPPE AG, D-35260 Stadtlendorf and are protected by both copyright and fair trade law. Any reproduction, reprint, copying, passing on to third parties and whichever use of these documents or parts thereof is prohibited, except with prior written consent of HOPPE.

# 0400S/UD9056 TBT4

Bearbeitet / Datum  
HHA/25.05.22



Maßstab 1:2	Name ASC5	Datum 24.05.2022	Zeichnungsnummer / Quelle c0012193z000	A4 00
----------------	--------------	---------------------	---	-------

Artikel-Schriftfeld-CAD  
0400S/UD9056NA SecuTBT4, abschließbar

