

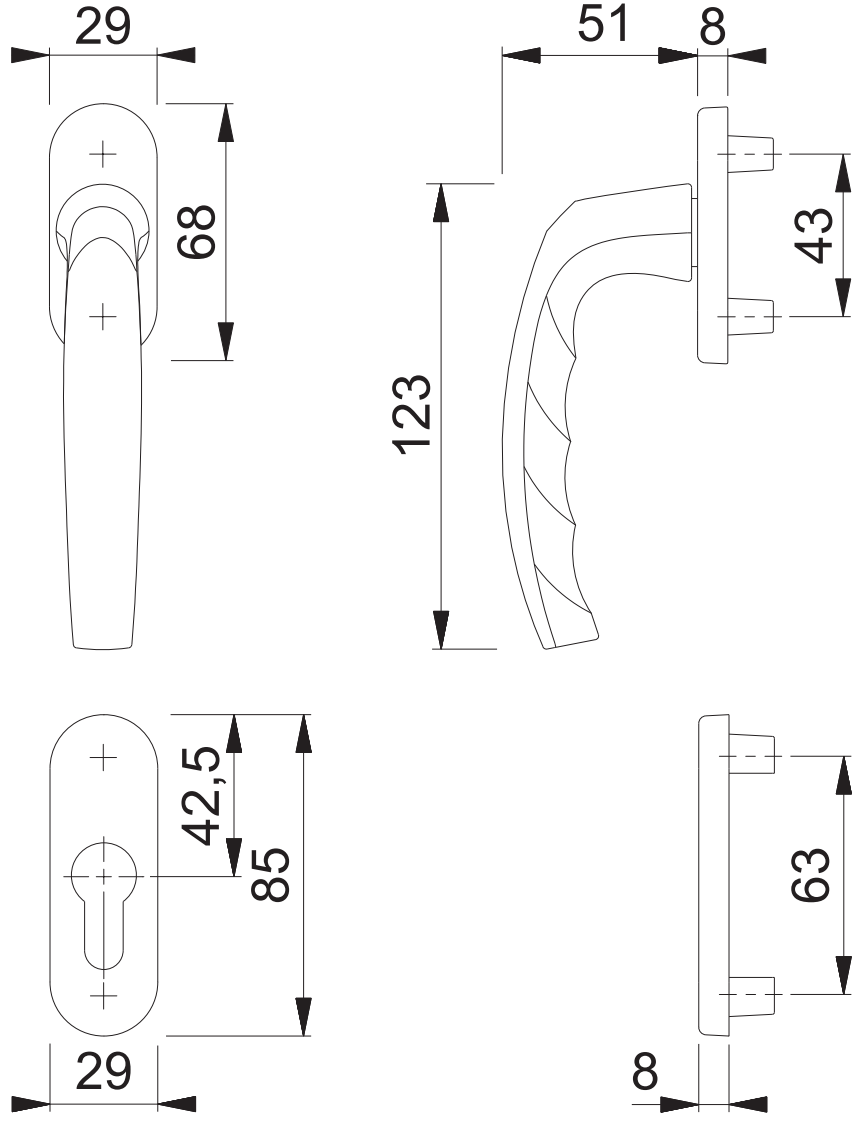
These documents are property of HOPPE AG, D-35260 Stadtlendorf and are protected by both copyright and fair trade law. Any reproduction, reprint, copying, passing on to third parties and whichever use of these documents or parts thereof is prohibited, except with prior written consent of HOPPE.

Diese Unterlagen sind Eigentum der HOPPE AG, D-35260 Stadtlendorf und urheber- sowie wettbewerbsrechtlich geschützt. Nachbau, Nachdruck, Vervielfältigung, Weitergabe an Dritte sowie jedwede sonstige Verwertung dieser Unterlagen oder Teilen davon sind ohne vorherige schriftliche Zustimmung von HOPPE nicht gestattet.

Copyright © HOPPE AG

0530/66N/66NS PZ HG-A

Bearbeitet / Datum
HHA/05.06.19



Maßstab 1:2	Name KSC3	Datum 12.05.2005	Zeichnungsnummer / Quelle c0132010z005	A4 00
----------------	--------------	---------------------	---	-------

Artikel-Schriftfeld-CAD
0530/66N/66NS PZ HG-A

