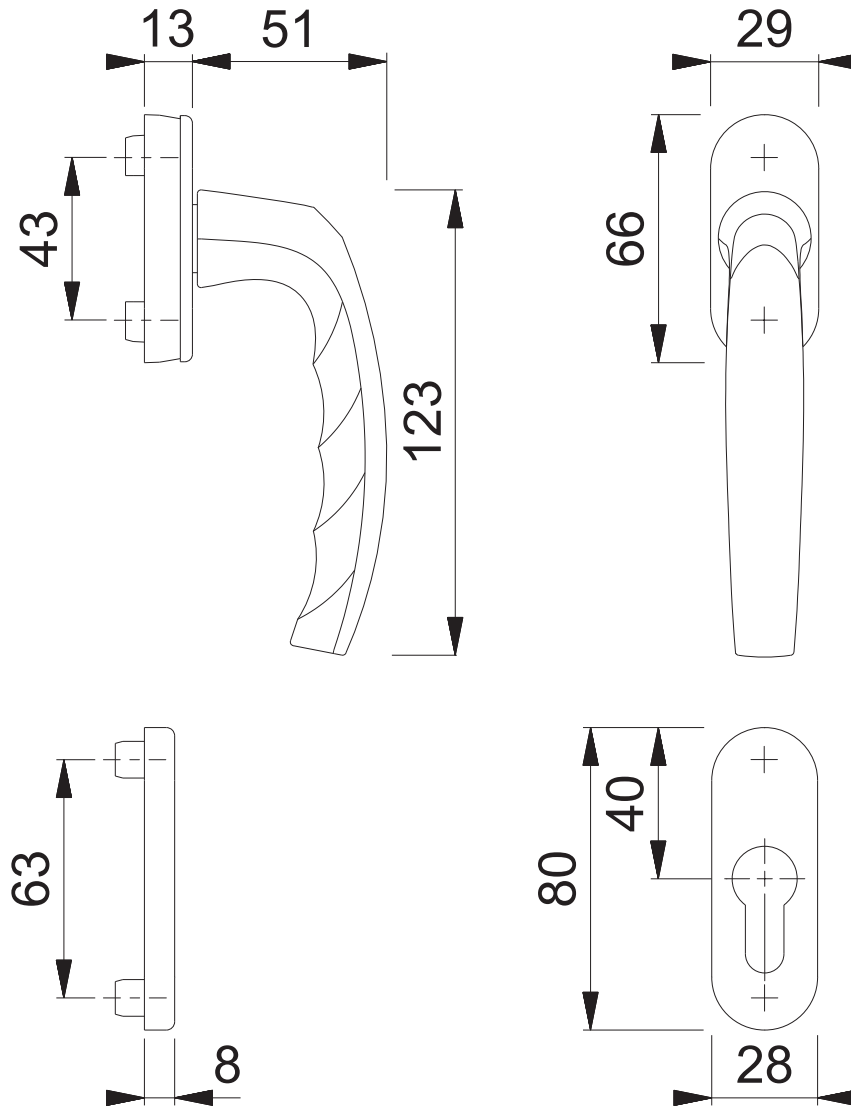


# 0530/U26/49PNS PZ HG-I

Bearbeitet / Datum

HHH/05.06.19



Maßstab  
1:2

Name  
KSC3

Datum  
16.10.2006

Zeichnungsnummer / Quelle  
c0132011z003

A4 01

Artikel-Schriftfeld-CAD

0530/U26-3NA/49PNS PZ HG-I

