

These documents are property of HOPPE AG, D-35260 Städtellendorf and are protected by both copyright and fair trade law. Any reproduction, reprint, copying, passing on to third parties and whichever use of these documents or parts thereof is prohibited, except with prior written consent of HOPPE.

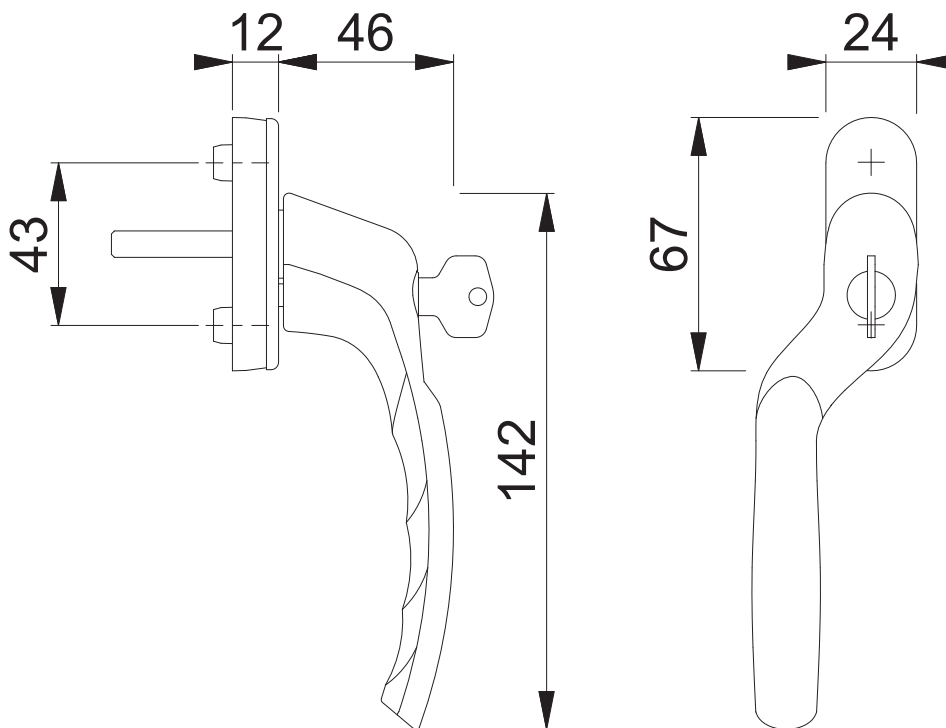
Diese Unterlagen sind Eigentum der HOPPE AG, D-35260 Städtellendorf und urheber- sowie wettbewerbsrechtlich geschützt. Nachbau, Nachdruck, Vervielfältigung, Weitergabe an Dritte sowie jedwede sonstige Verwertung dieser Unterlagen oder Teilen davon sind ohne vorherige schriftliche Zustimmung von HOPPE nicht gestattet.

Copyright © HOPPE AG

# 0530VKS/U76Z LI

Bearbeitet / Datum

HHA1/07.12.17



Maßstab  
1:2

Name  
KSC

Datum  
14.05.2012

Zeichnungsnummer / Quelle  
c0012096z001

A4 00

Artikel-Schriftfeld-CAD

04530VKS/U76ZNA RE

**HOPPE** 