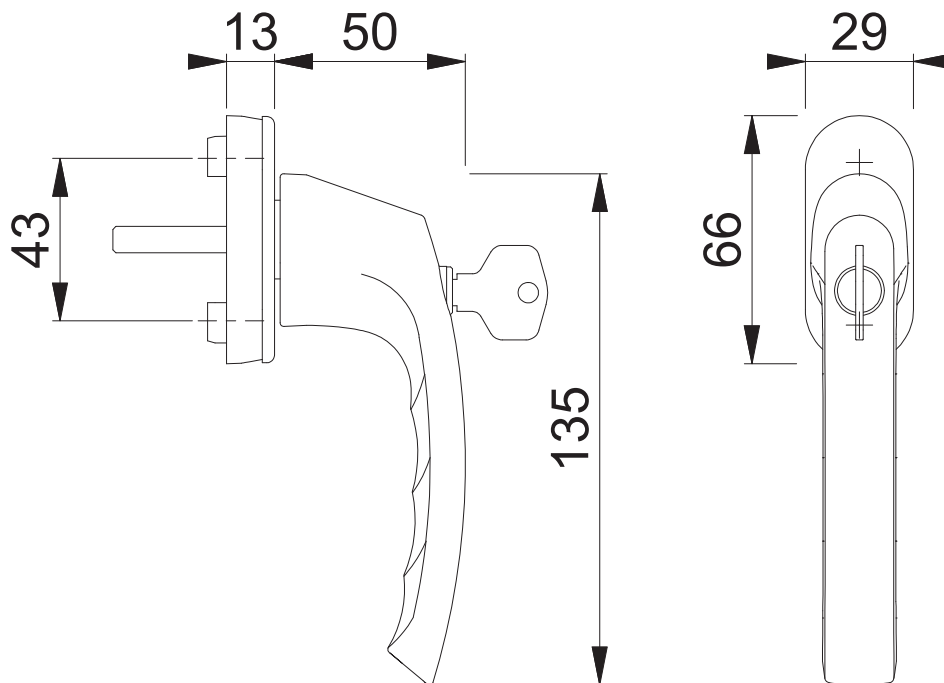


0540S/U26 100NM

Bearbeitet / Datum

HHH/23.07.18



Maßstab
1:2

Name
KSC

Datum
26.11.2013

Zeichnungsnummer / Quelle
c0012058z007

A4 00

Artikel-Schriftfeld-CAD
0540S/U26

