

These documents are property of HOPPE AG, D-35260 Stactallendorf and are protected by both copyright and fair trade law. Any reproduction, reprint, copying, passing on to third parties and whichever use of these documents or parts thereof is prohibited, except with prior written consent of HOPPE.

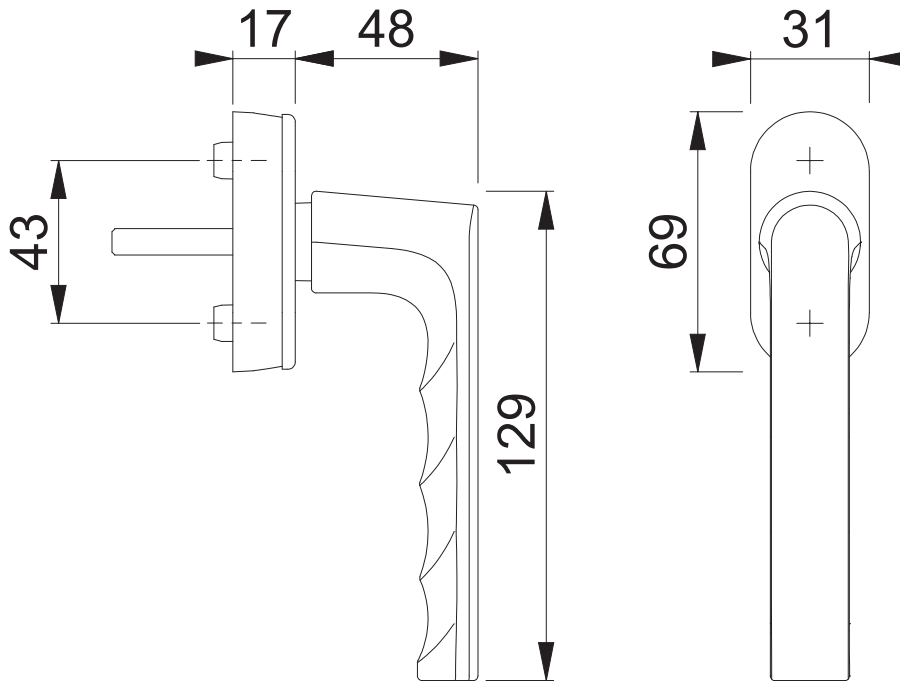
Diese Unterlagen sind Eigentum der HOPPE AG, D-35260 Stactallendorf und urheber- sowie wettbewerbsrechtlich geschützt. Nachbau, Nachdruck, Vervielfältigung, Weitergabe an Dritte sowie jedwede sonstige Verwertung dieser Unterlagen oder Teilen davon sind ohne vorherige schriftliche Zustimmung von HOPPE nicht gestattet.

Copyright © HOPPE AG

0700/UD9020

Bearbeitet / Datum

HHH/28.03.18



Maßstab
1:2

Name
ASC5

Datum
28.03.2018

Zeichnungsnummer / Quelle
c0012176z000

A4 00

Artikel-Schriftfeld-CAD

0700/UD9020NA SecuForte

HOPPE