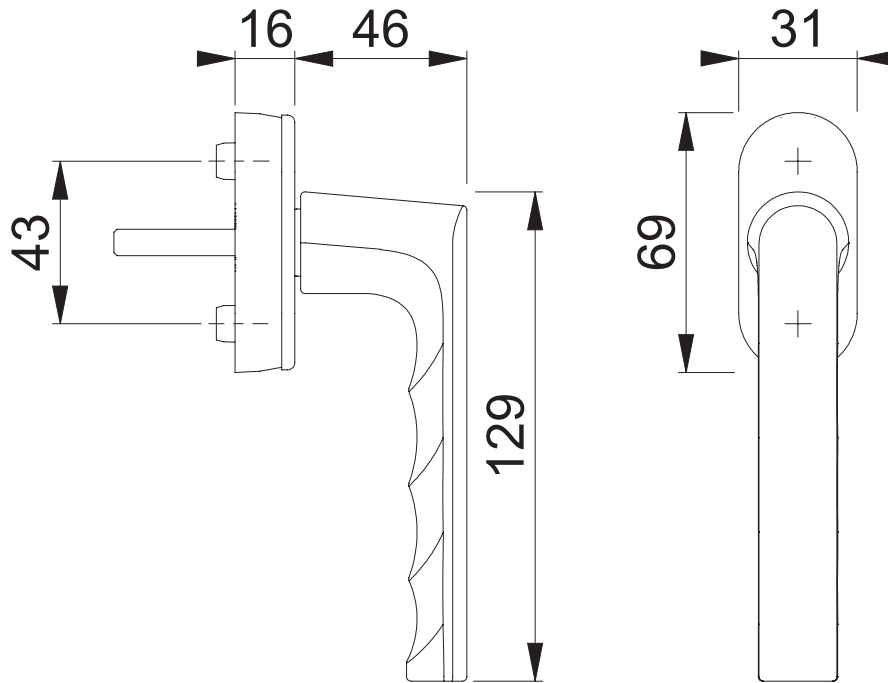


0700/US952

Bearbeitet / Datum

HH/06.09.22



Maßstab
1:2

Name
ASC5

Datum
05.09.2022

Zeichnungsnummer / Quelle
c0012019z021

A4 00

Artikel-Schriftfeld-CAD

0700/US952(K)N(12)A

HOPPE