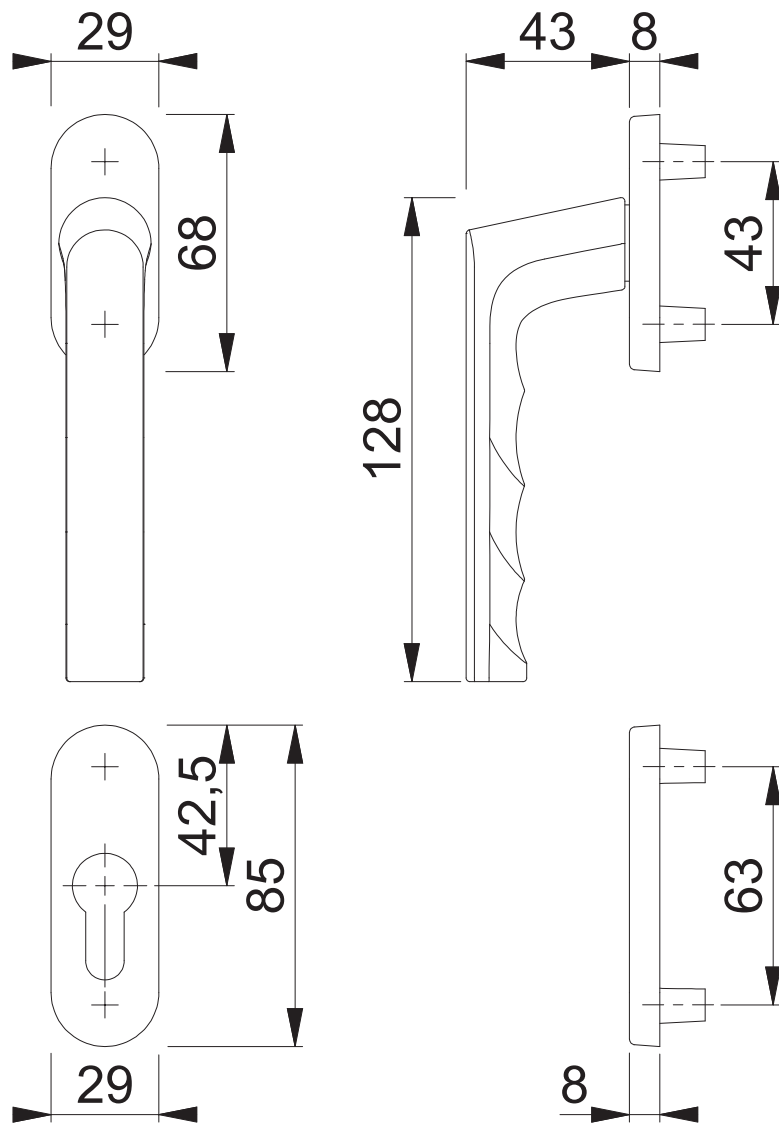


0700FA/66N/66NS PZ

Bearbeitet / Datum

HH/22.01.18



Maßstab
1:2

Name
SST

Datum
17.01.2019

Zeichnungsnummer / Quelle
c0132029z000

A4 00

Artikel-Schriftfeld-CAD

0700FA/66N/66NS PZ; aussen

