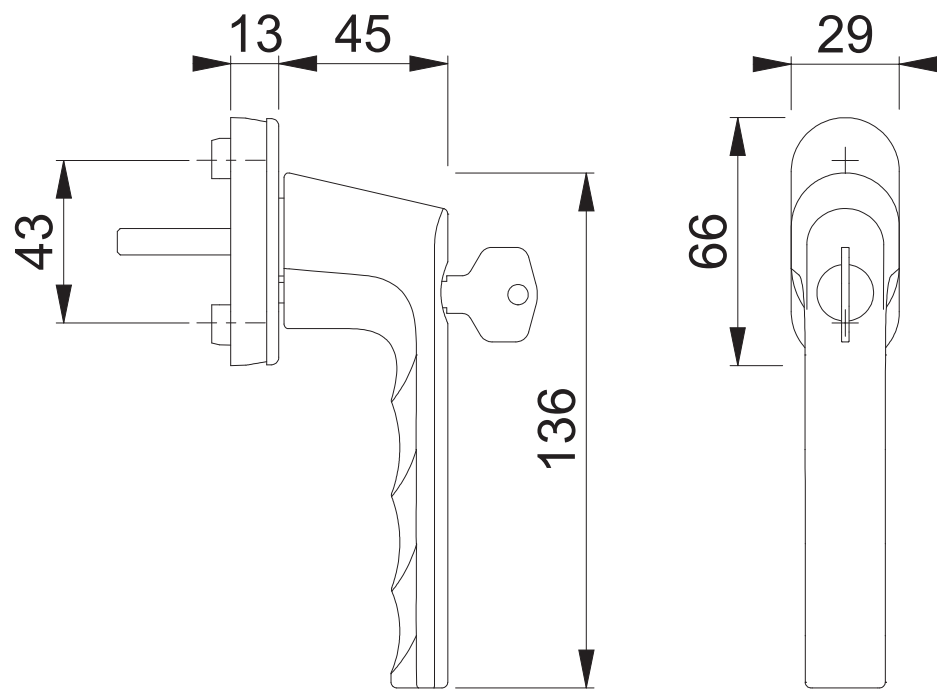


0700LS/U26 100NM

Bearbeitet / Datum
HHA/12.07.21



Maßstab 1:2	Name ASC5	Datum 09.07.2021	Zeichnungsnummer / Quelle c0012059z012	A4 00
----------------	--------------	---------------------	---	-------

Artikel-Schriftfeld-CAD
0700LS/U26-4(K)N(12)A 100Nm

