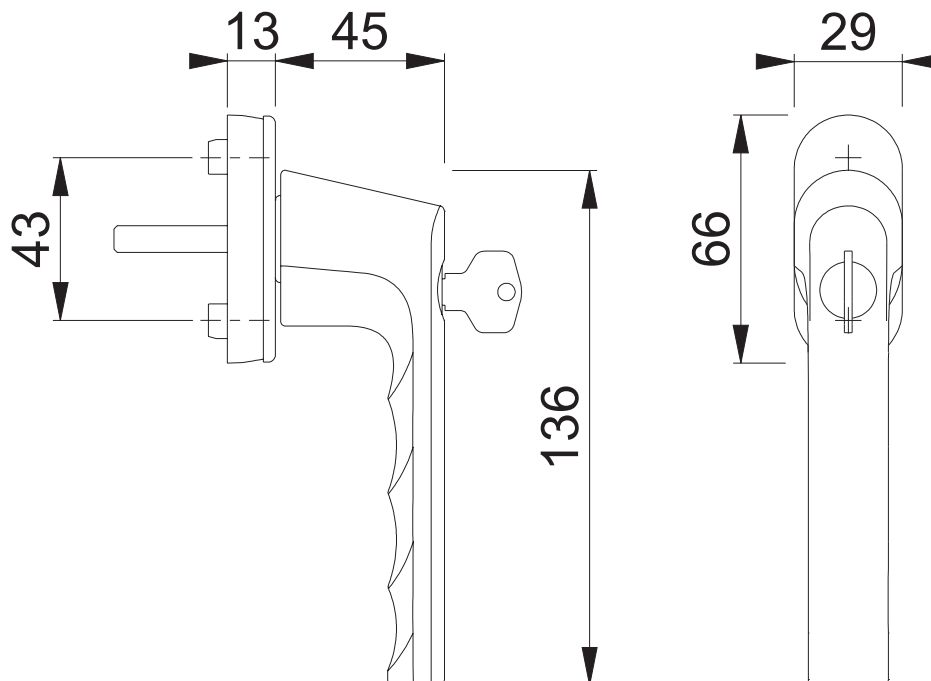


0700LS/U26 TBT1

Bearbeitet / Datum

HH/12.07.21



Maßstab
1:2

Name
ASC5

Datum
12.07.2021

Zeichnungsnummer / Quelle
c0012059z013

A4 00

Artikel-Schriftfeld-CAD

0700LS/U26-10(K)NA-TBT1

HOPPE 