

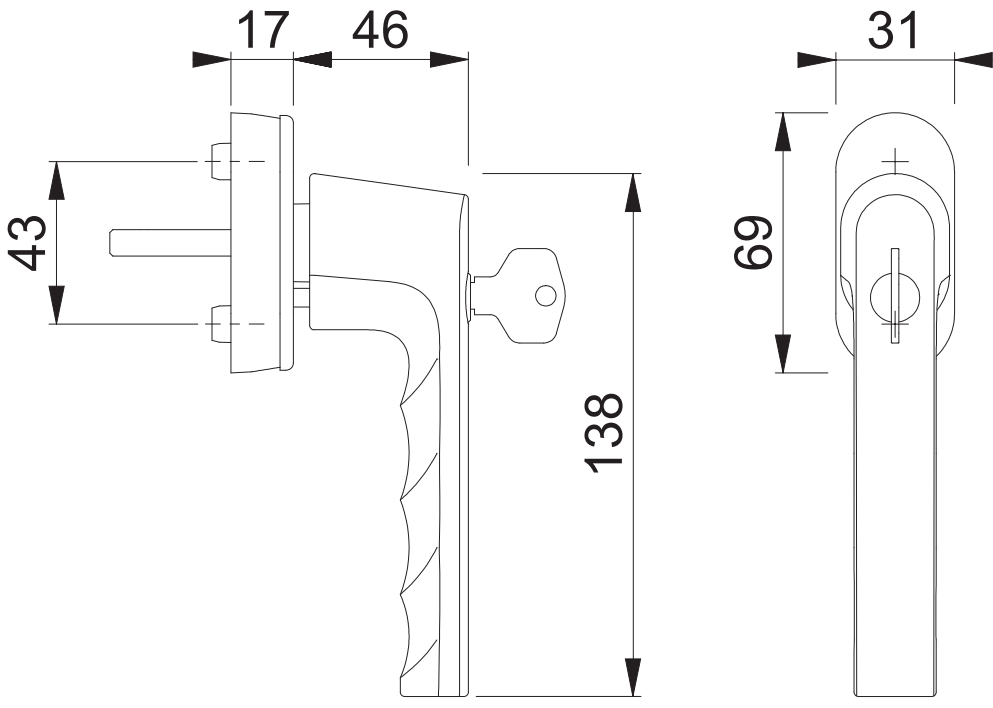
These documents are property of HOPPE AG, D-35260 Stadtlendorf and are protected by both copyright and fair trade law. Any reproduction, reprint, copying, passing on to third parties and whichever use of these documents or parts thereof is prohibited, except with prior written consent of HOPPE.

Copyright © HOPPE AG

Diese Unterlagen sind Eigentum der HOPPE AG, D-35260 Stadtlendorf und urheber- sowie wettbewerbsrechtlich geschützt. Nachbau, Nachdruck, Vervielfältigung, Weitergabe an Dritte sowie jedwede sonstige Verwertung dieser Unterlagen oder Teilen davon sind ohne vorherige schriftliche Zustimmung von HOPPE nicht gestattet.

0700S/UD9020 SKG2

Bearbeitet / Datum
HHA/13.09.22



| | | | | |
|----------------|--------------|---------------------|---|-------|
| Maßstab 1:2 | Name ASC5 | Datum 28.03.2018 | Zeichnungsnummer / Quelle c0012176z001 | A4 00 |
|----------------|--------------|---------------------|---|-------|

Artikel-Schriftfeld-CAD
0700S/UD9020NA SecuForte

