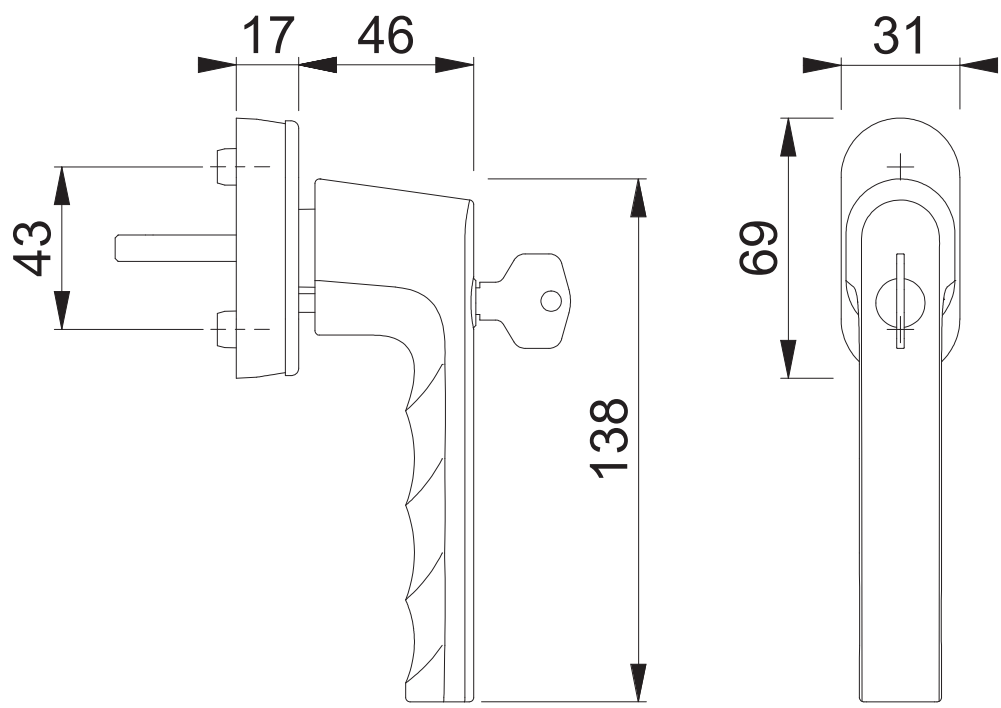


0700S/UD9020

Bearbeitet / Datum
 HHA/28.03.18



Maßstab 1:2	Name ASC5	Datum 28.03.2018	Zeichnungsnummer / Quelle c0012176z001	A4 00
----------------	--------------	---------------------	---	-------

Artikel-Schriftfeld-CAD
 0700S/UD9020NA SecuForte

