

These documents are property of HOPPE AG, D-35260 Städtellendorf and are protected by both copyright and fair trade law. Any reproduction, reprint, copying, passing on to third parties and whichever use of these documents or parts thereof is prohibited, except with prior written consent of HOPPE.

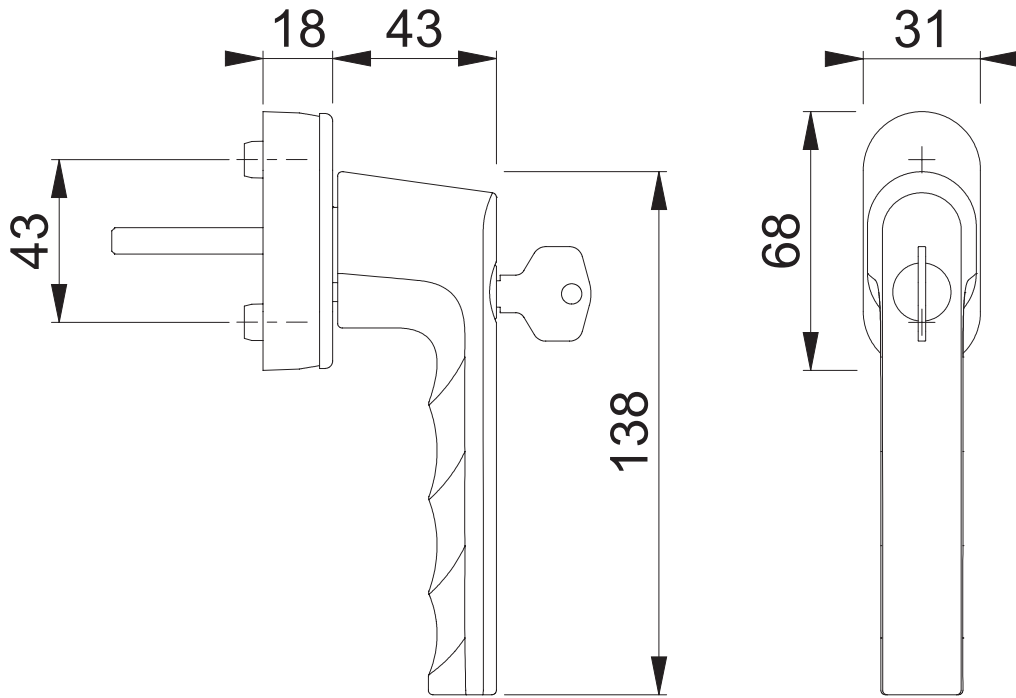
Diese Unterlagen sind Eigentum der HOPPE AG, D-35260 Städtellendorf und urheber- sowie wettbewerbsrechtlich geschützt. Nachbau, Nachdruck, Vervielfältigung, Weitergabe an Dritte sowie jedwede sonstige Verwertung dieser Unterlagen oder Teilen davon sind ohne vorherige schriftliche Zustimmung von HOPPE nicht gestattet.

Copyright © HOPPE AG

0700S/US952 100NM

Bearbeitet / Datum

HH/06.09.22



Maßstab
1:2

Name
ASC5

Datum
05.09.2022

Zeichnungsnummer / Quelle
c0012061z010

A4 00

Artikel-Schriftfeld-CAD

0700SE/US952-1(K)N(12)A 100Nm

HOPPE