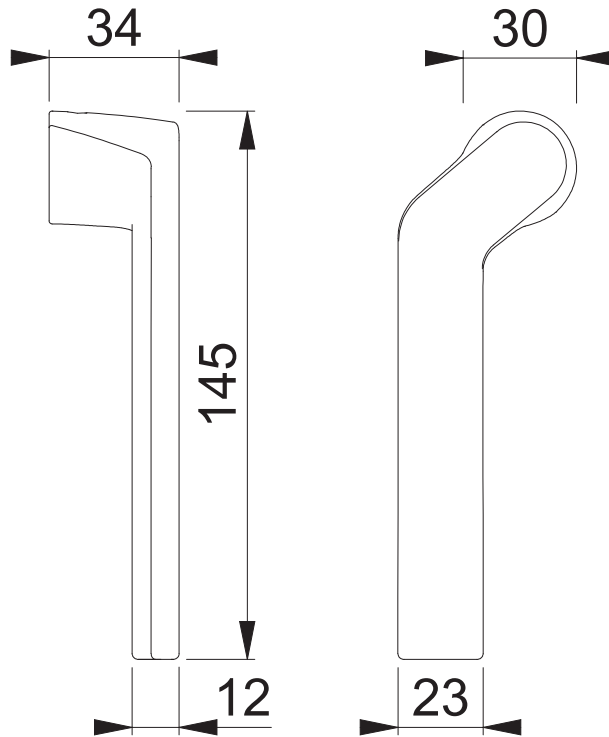


# 0708VK-RL2-CF (LI)

Bearbeitet / Datum

HHA/10.07.24



Maßstab 1:2	Name SST	Datum 08.07.24	Zeichnungsnummer / Quelle c001-0001502z007	R 00
----------------	-------------	-------------------	---	---------

Artikel-Schriftfeld-CAD 0708VK-RL2-CF LI	Zeichnungsnummer / Quelle (alt)
---	---------------------------------

