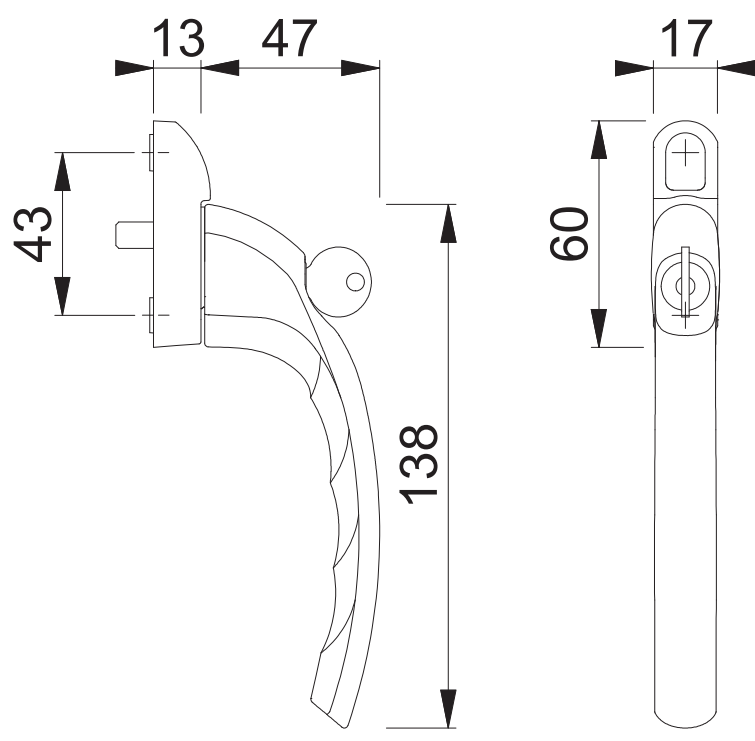


0710ES/6

Bearbeitet / Datum
HHA/15.05.20



Maßstab 1:2	Name ASC5	Datum 15.05.2020	Zeichnungsnummer / Quelle c0012097z000	A4 01
----------------	--------------	---------------------	---	-------

Artikel-Schriftfeld-CAD
0710ES/6

