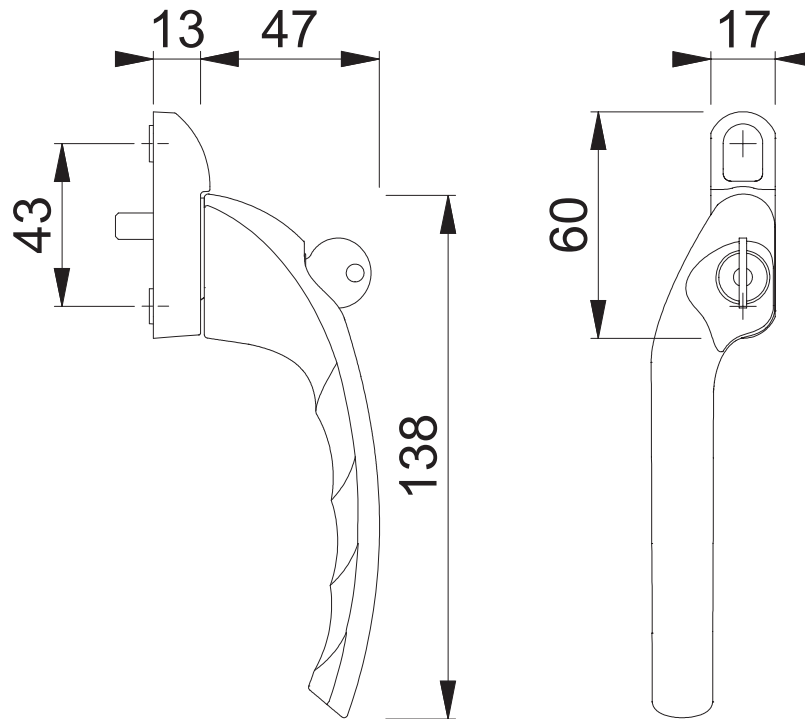


0710EVKS/6 LI

Bearbeitet / Datum

HHH/15.05.20



Maßstab	Name	Datum	Zeichnungsnummer / Quelle	
1:2	ASC5	15.05.2020	c0012097z004	A4 00

Artikel-Schriftfeld-CAD
0710EVKS/6 LI

