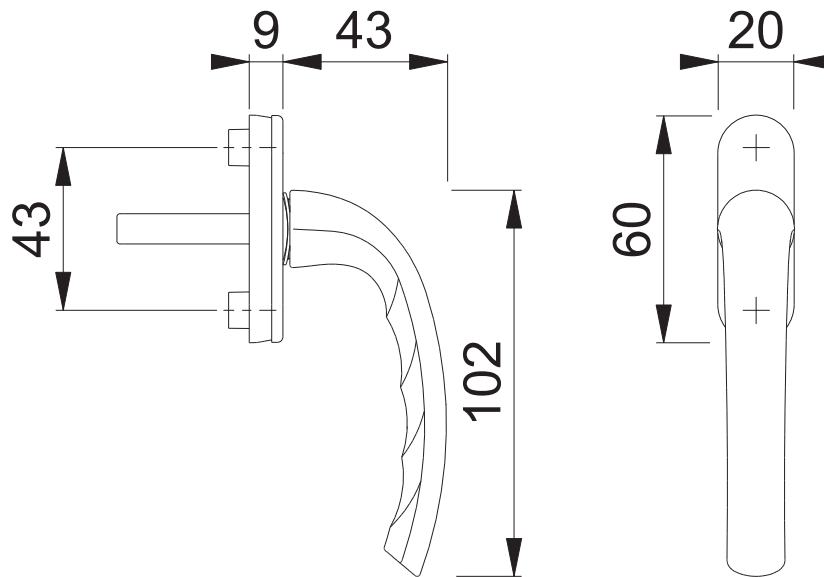


0710LRH/U71Z

Bearbeitet / Datum

HHA1/10.04.17



Maßstab 1:2	Name GHA	Datum 07.11.2004	Zeichnungsnummer / Quelle c0012077z000	G400
----------------	-------------	---------------------	---	------

Artikel-Schriftfeld-CAD
0710LRH/U71Z

