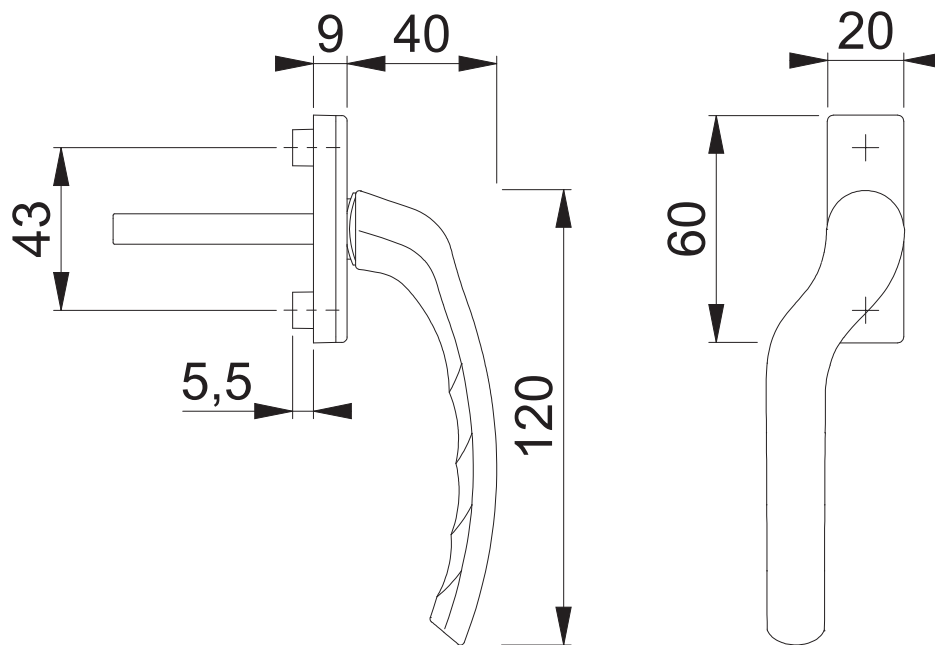


0710LVK/U74Z (LI)

Bearbeitet / Datum

HHA1/05.12.17



Maßstab
1:2

Name
SST

Datum
28.11.2017

Zeichnungsnummer / Quelle
c0012175z001

A4 00

Artikel-Schriftfeld-CAD

0710LVK/U74Z Ausführung links

HOPPE 