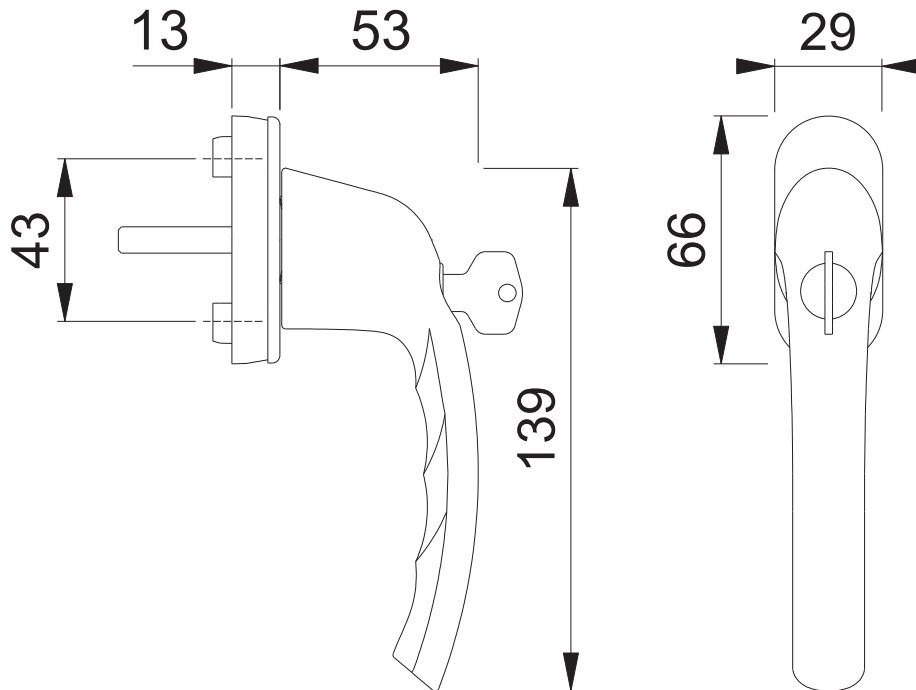


0710S/U26-4NA-TBT4

Diese Unterlagen sind Eigentum der HOPPE AG, 35260 Stadtlendorf, urheber-
sowie wettbewerbsrechtlich geschützt. Nachdruck bzw. Vervielfältigung, Weiter-
gabe an Dritte und jedwede Verwertung dieser Unterlagenform sind nicht gestattet,
es sei denn mit vorheriger schriftlicher Zustimmung von HOPPE.



HOPPE

Maßstab 1:2	Name Weller	Datum 10.09.04	Zchngs.Nr: c0012059z000	A4 01	HOPPE
----------------	----------------	-------------------	----------------------------	-------	--------------

Am 03.08.05 durch S. Görgе (Lehrling/Werbung N1) überarbeitet!