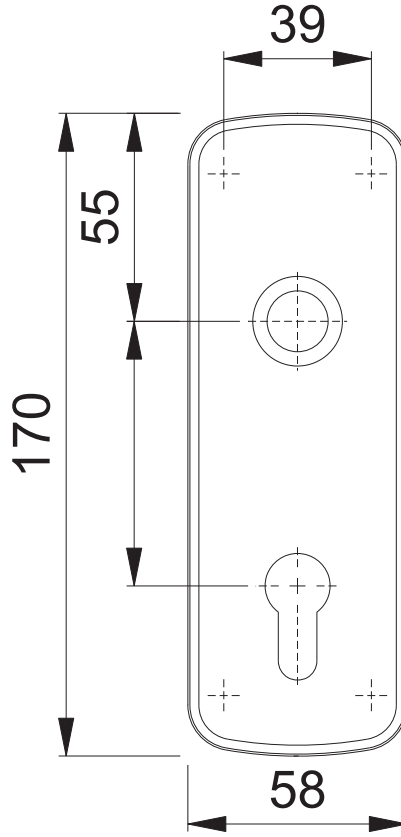
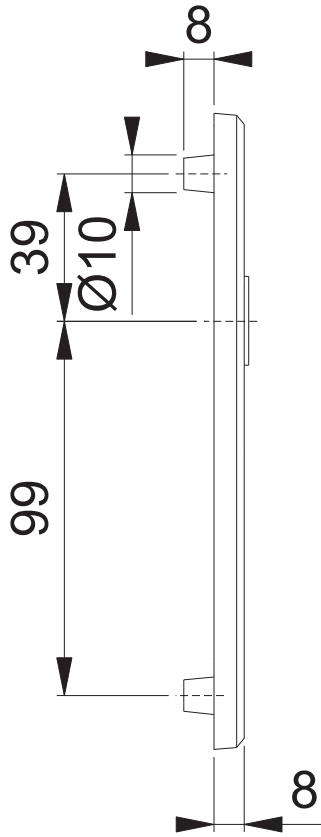
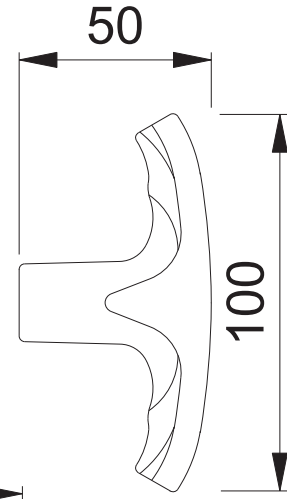
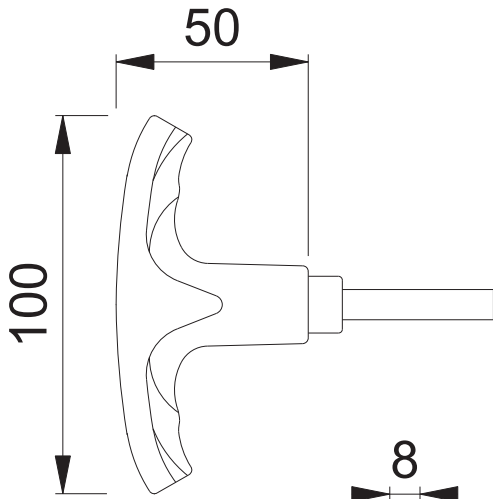


0710T/260G/0710T

Diese Unterlagen sind Eigentum der HOPPE AG, I-39010 St. Martin, urheber-
sowie wettbewerbsrechtlich geschützt. Nachdruck bzw. Vervielfältigung, Weiter-
gabe an Dritte und jedwede Verwertung dieser Unterlagenform sind nicht gestattet,
es sei denn mit vorheriger schriftlicher Zustimmung von HOPPE.



HOPPE®

Maßstab
1:2

Name
Hauser G.

Datum
04.11.2004

Zchngs.Nr:
c0112004z000

G4 .00

HOPPE®