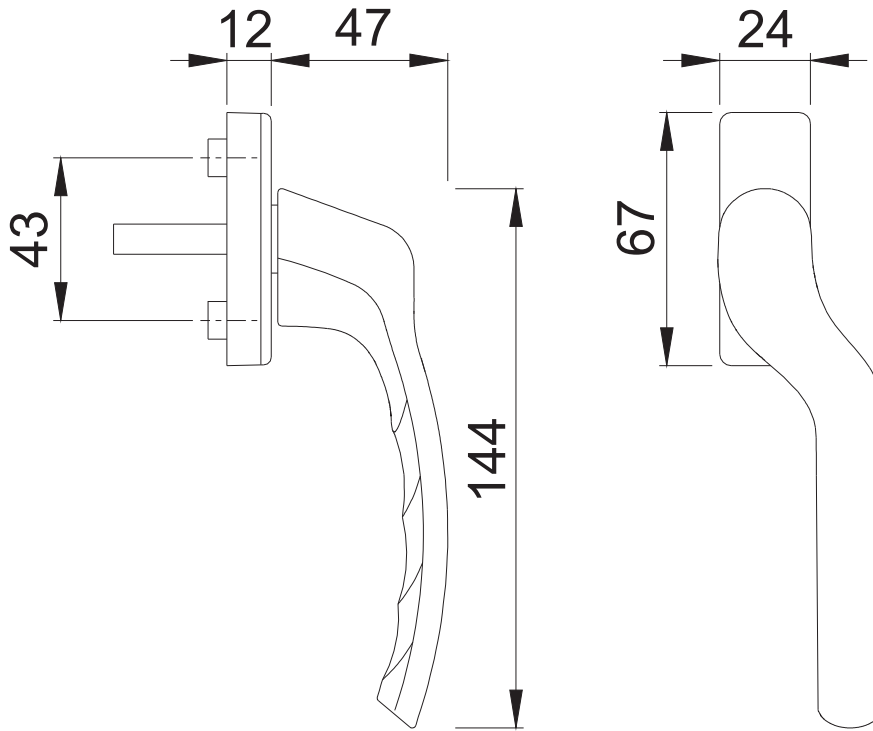


Diese Unterlagen sind Eigentum der HOPPE AG, 35260 Stadthaus, urheber-
sowie wettbewerbsrechtlich geschützt. Nachdruck bzw. Vervielfältigung, Weiter-
gabe an Dritte und jedwede Verwertung dieser Unterlagenform sind nicht gestattet,
es sei denn mit vorheriger schriftlicher Zustimmung von HOPPE.

0710VK/U14K



HOPPE® CAD/CAM

Maßstab
1:2

Name
Karim R.

Datum
19.08.04

Zchngs.Nr.:
C0010178-A0710

HOPPE®

Am 03.08.05 durch S. Görgе (Lehrling/Werbung N1) überarbeitet!