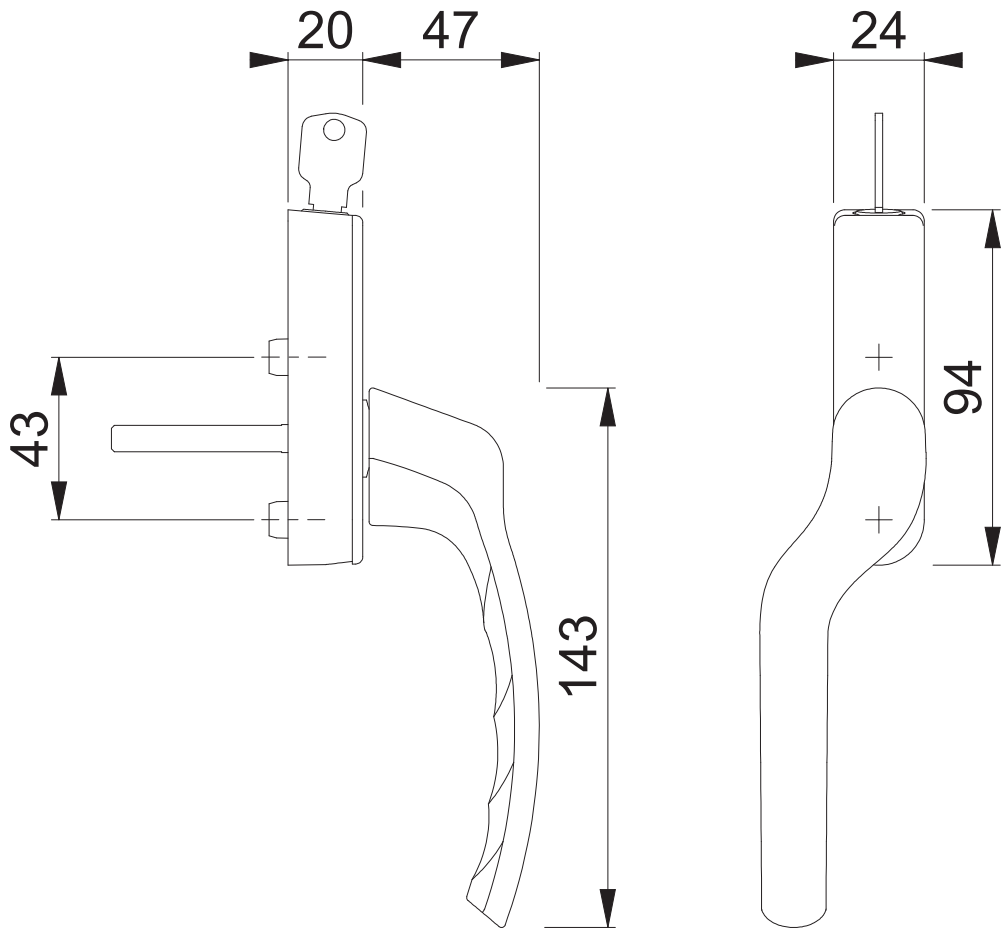


0710VK/U955S LI

Bearbeitet / Datum
HHA/06.02.24



Maßstab 1:2	Name ASC5	Datum 05.02.24	Zeichnungsnummer / Quelle c001-0001499 z001	R 00
Artikel-Schriftfeld-CAD 0710VK/U955S LI			Zeichnungsnummer / Quelle (alt)	

