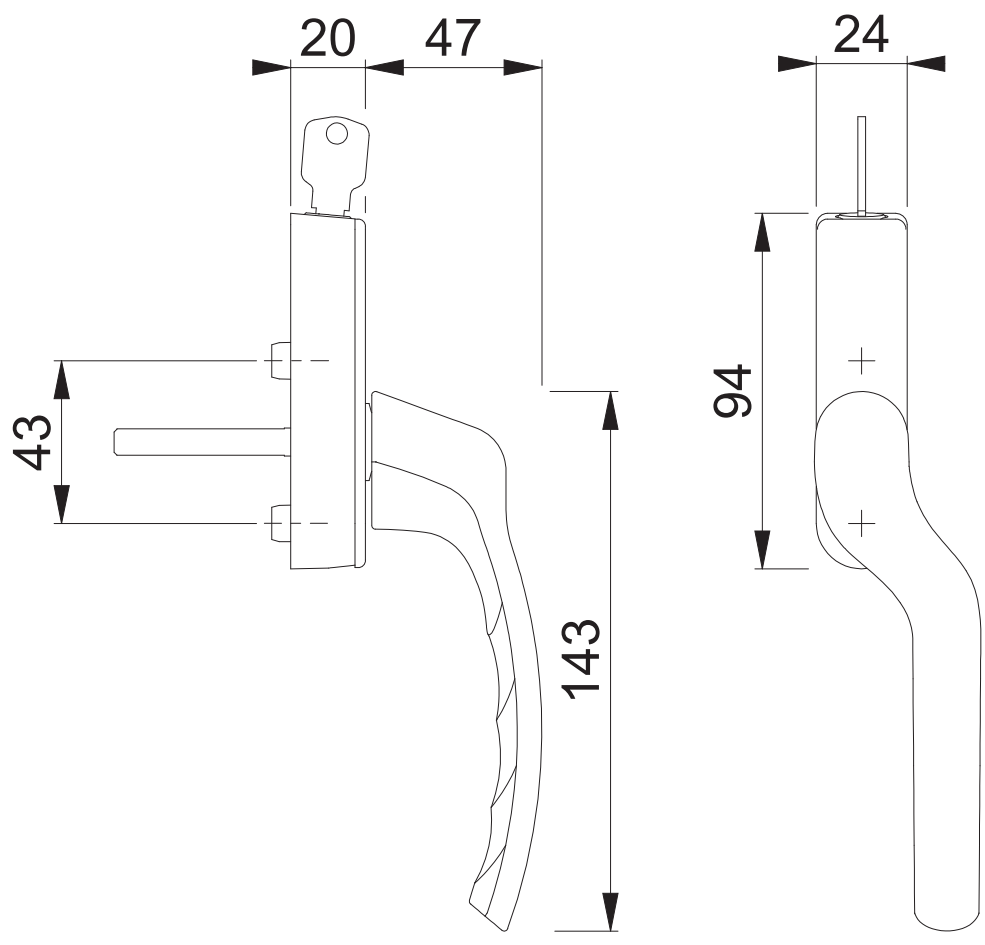


0710VK/U955S RE

Bearbeitet / Datum
HHA/06.02.24



Maßstab 1:2	Name ASC5	Datum 05.02.24	Zeichnungsnummer / Quelle c001-0001499 z000	R 00	
Artikel-Schriftfeld-CAD 0710VK/U955S RE			Zeichnungsnummer / Quelle (alt)		