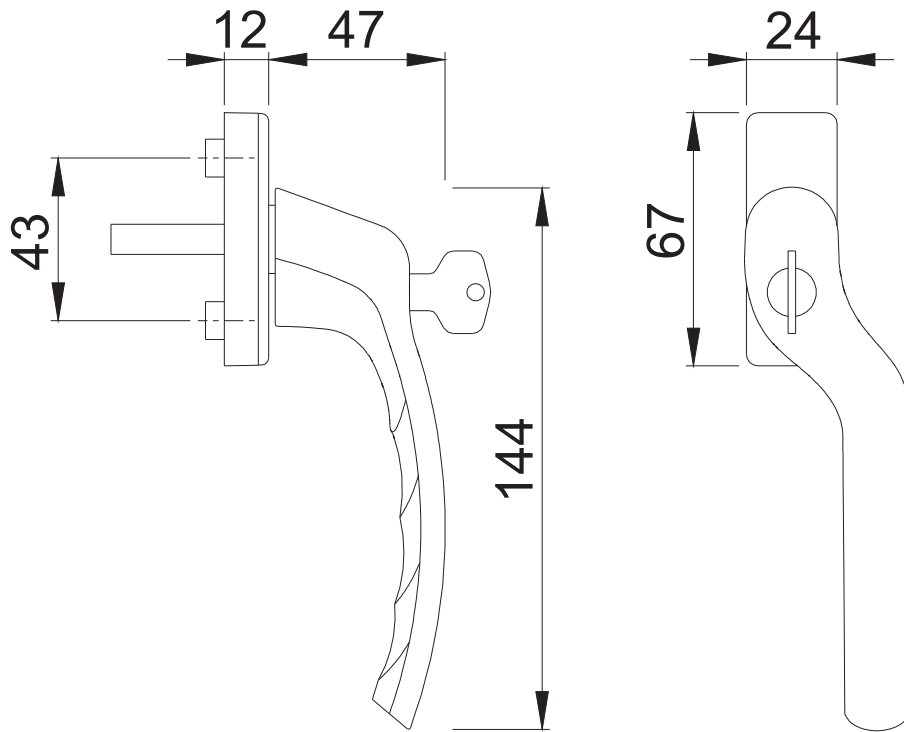


Diese Unterlagen sind Eigentum der HOPPE AG, 35260 Stadtlendorf, Urheber-  
sowie wettbewerbsrechtlich geschützt. Nachdruck bzw. Vervielfältigung, Weiter-  
gabe an Dritte und jedwede Verwertung dieser Unterlagenform sind nicht gestattet,  
es sei denn mit vorheriger schriftlicher Zustimmung von HOPPE.

0710VKS/U14Z



**HOPPE** CAD/CAM

Maßstab  
1:2

Name  
Karim R.

Datum  
19.08.04

Zchngs.Nr:  
C0010179-A0710

**HOPPE**

Am 03.08.05 durch S. Görgе (Lehrling/Werbung N1) überarbeitet!