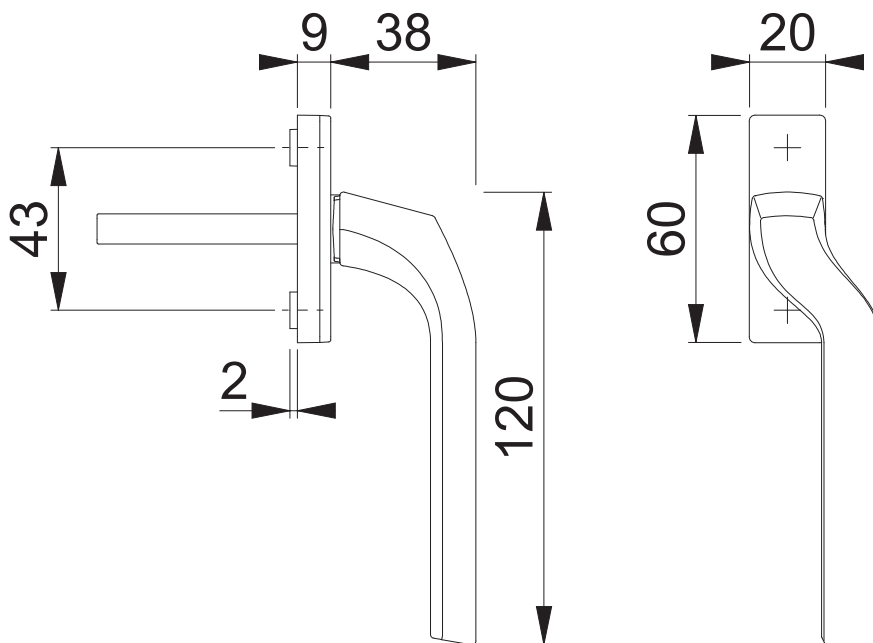


0769LVK/U74Z RE

Bearbeitet / Datum

HHH/08.05.19



Maßstab
1:2

Name
ASC5

Datum
08.05.2019

Zeichnungsnummer / Quelle
c0012175z002

A4 00

Artikel-Schriftfeld-CAD

0769LVK/U74Z Ausführung rechts

HOPPE