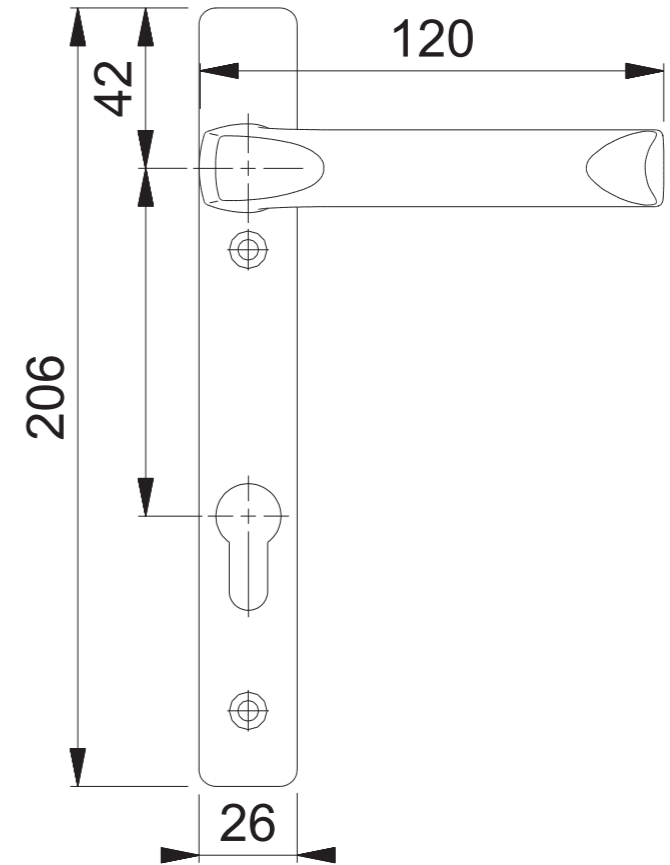
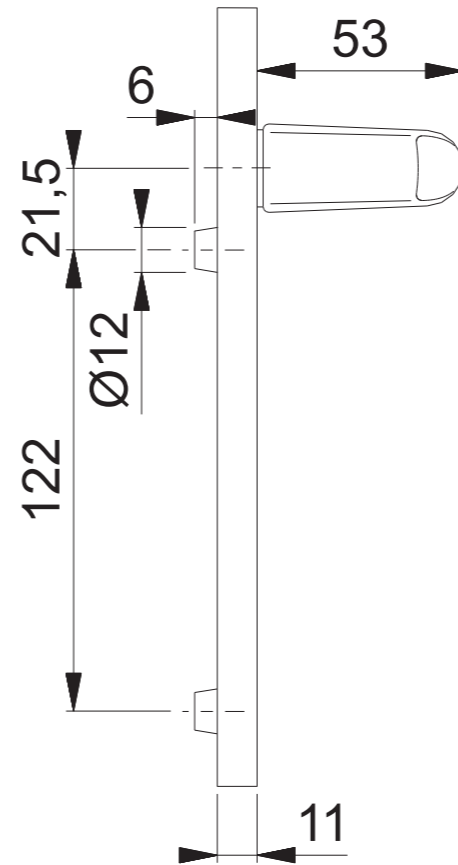
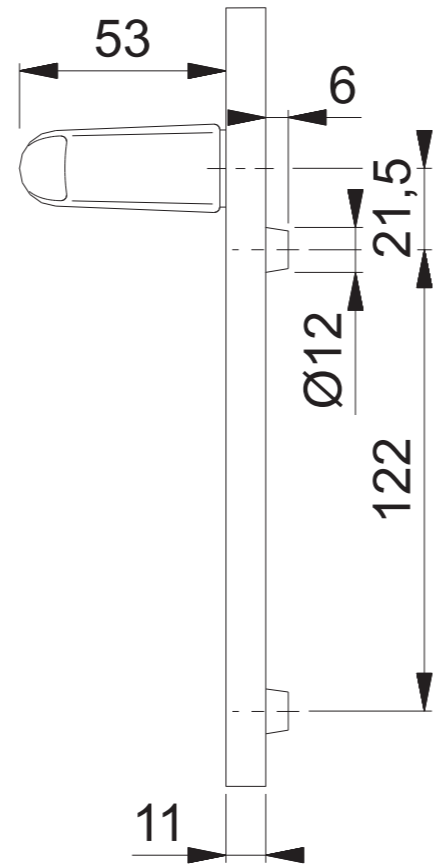
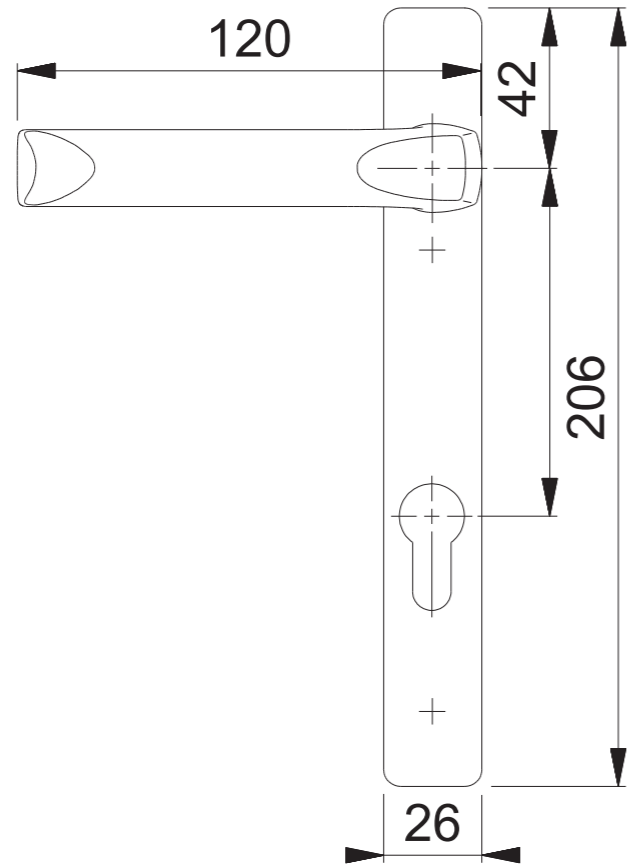


113/366M/366F PZ



Maßstab 1:2	Name Hauser G.	Datum 07.11.2006	Zeichnungsnummer c0022189z001	G3.00	HOPPE
----------------	-------------------	---------------------	----------------------------------	-------	--------------