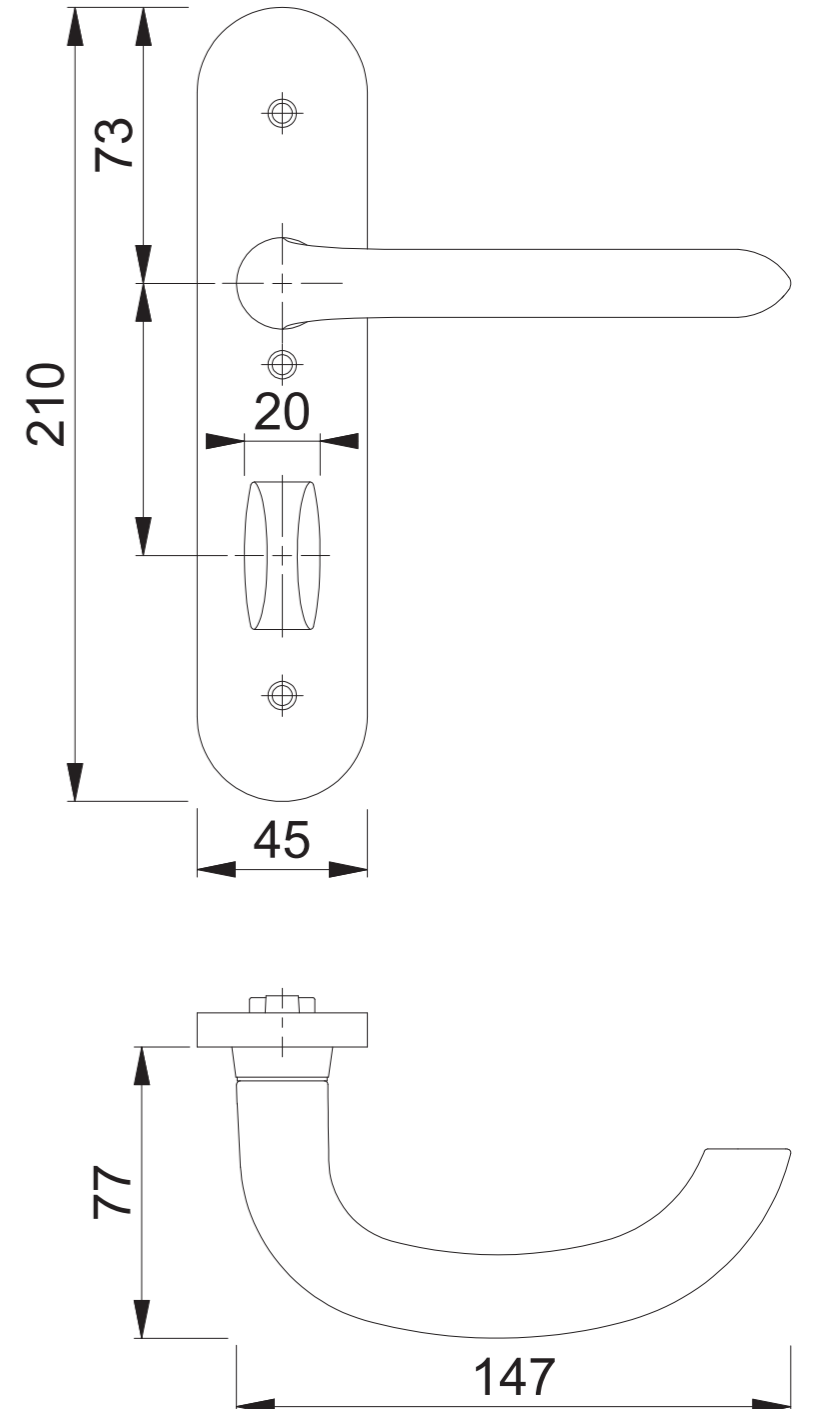
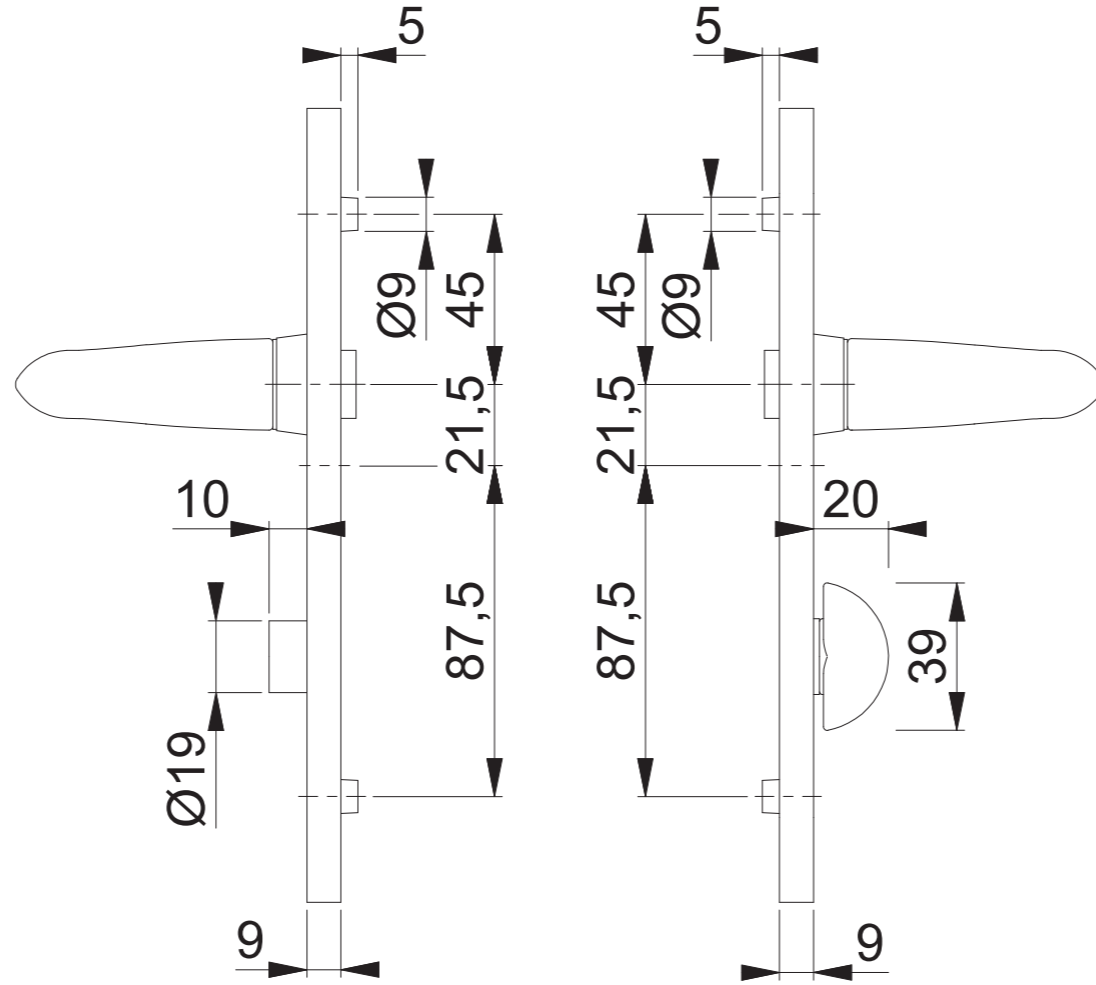
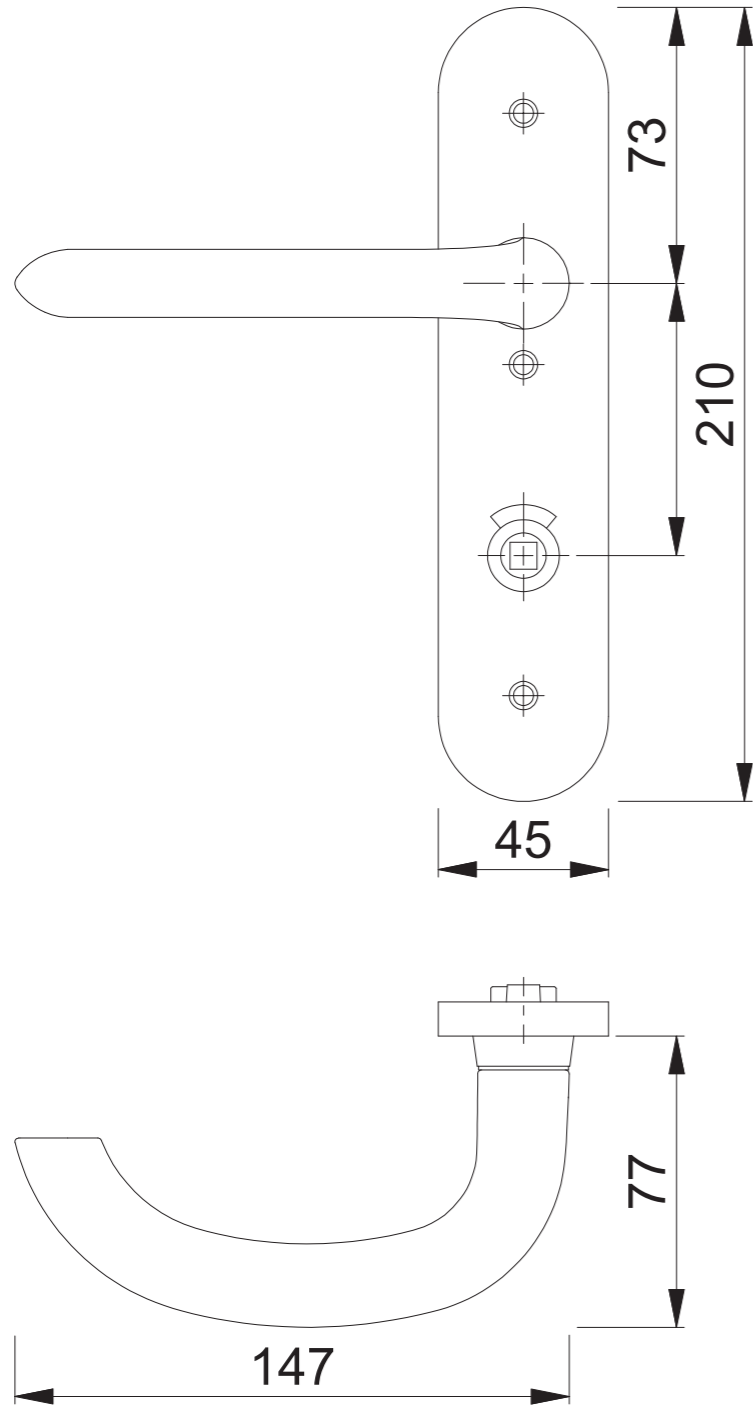


1138/3056RF-3 RWDR/OL (RWDR/OL92)



Maßstab 1:2	Name Bauer	Datum 03.04.2014	Zeichnungsnummer c0023088z001	A300	HOPPE
----------------	---------------	---------------------	----------------------------------	------	--------------