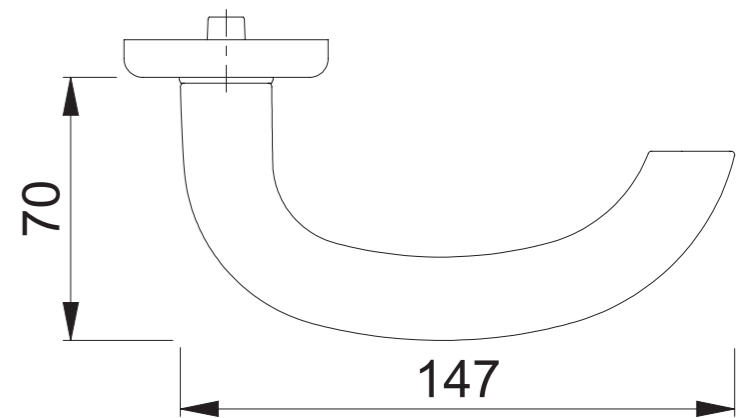
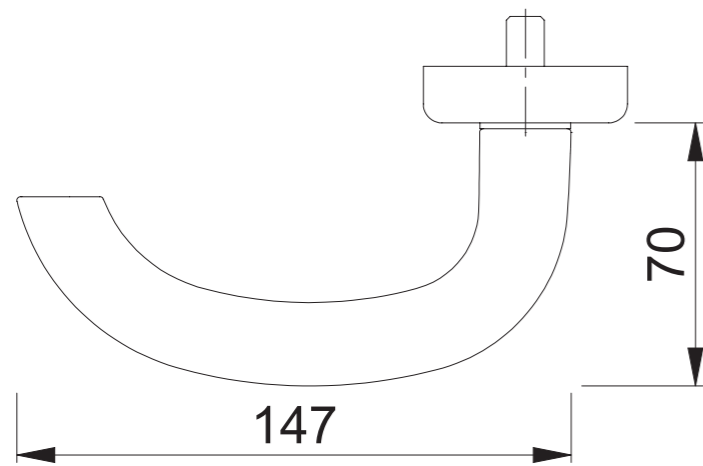
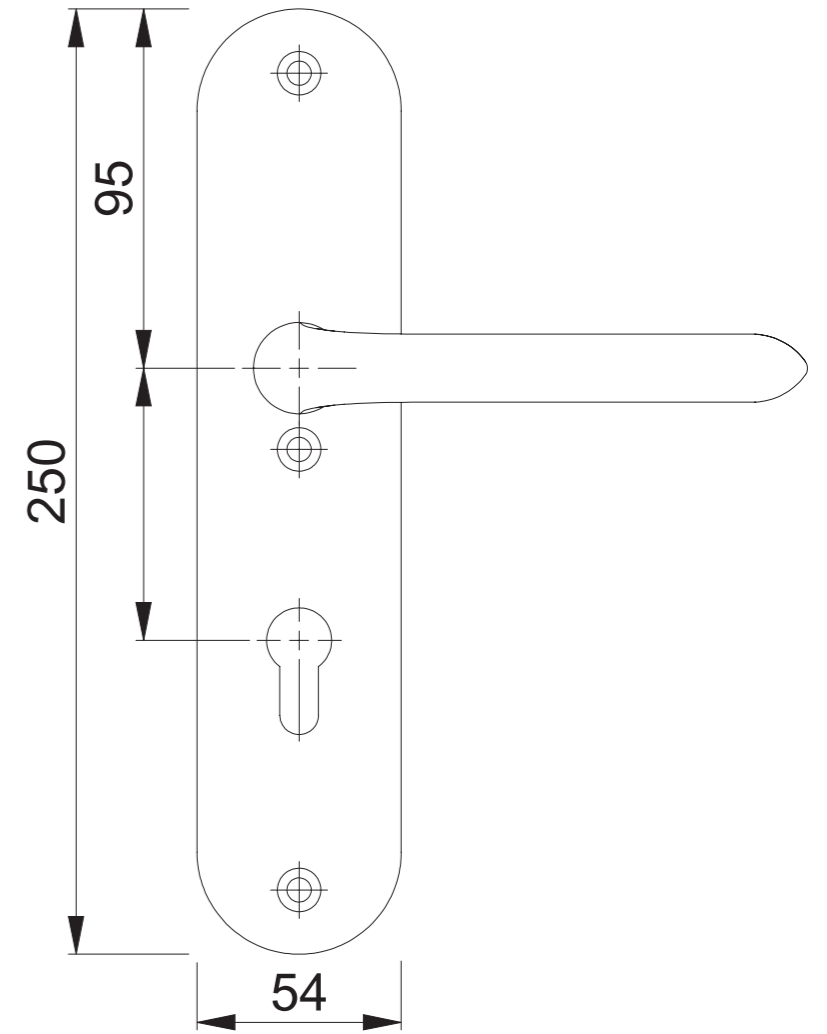
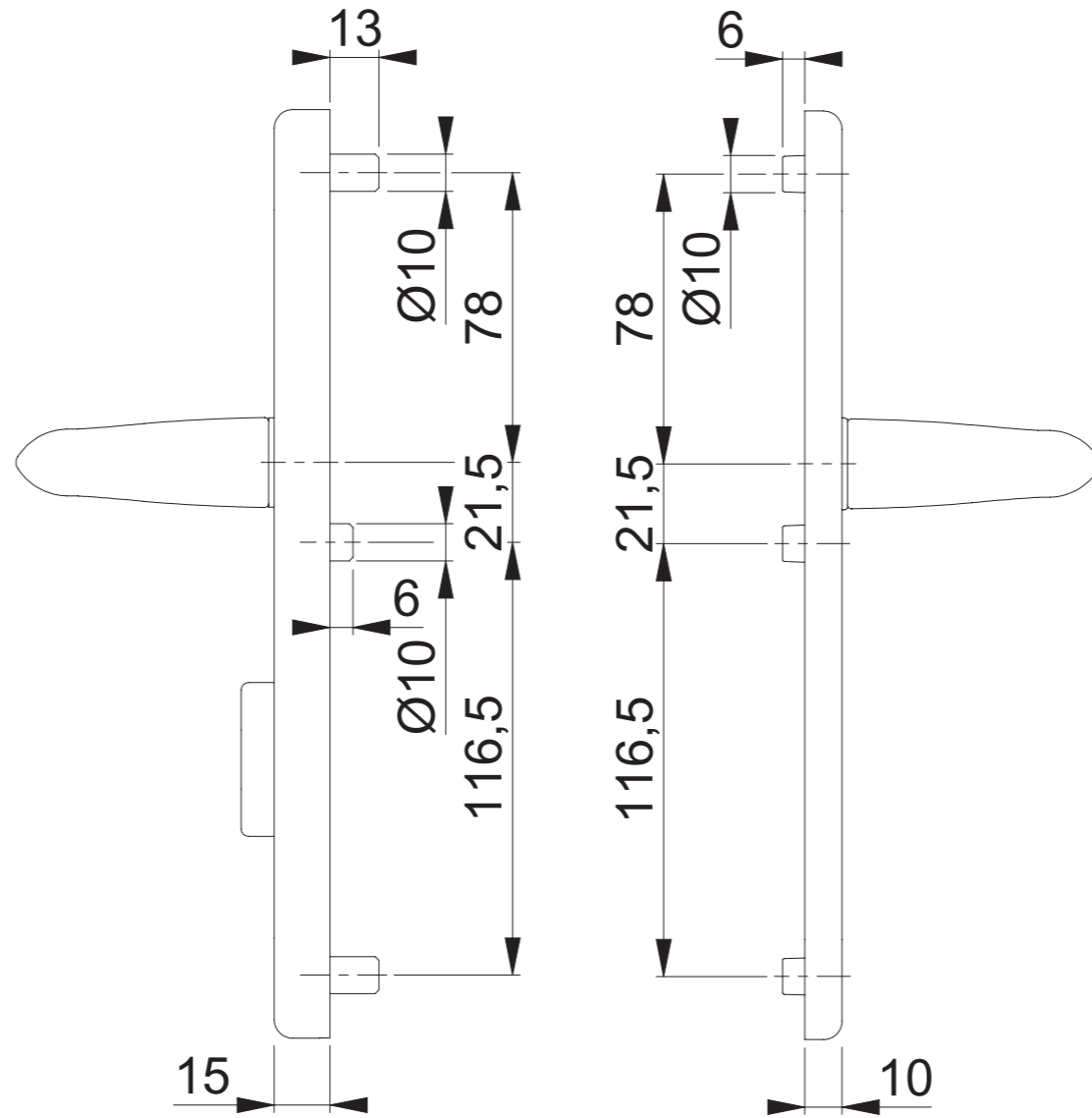
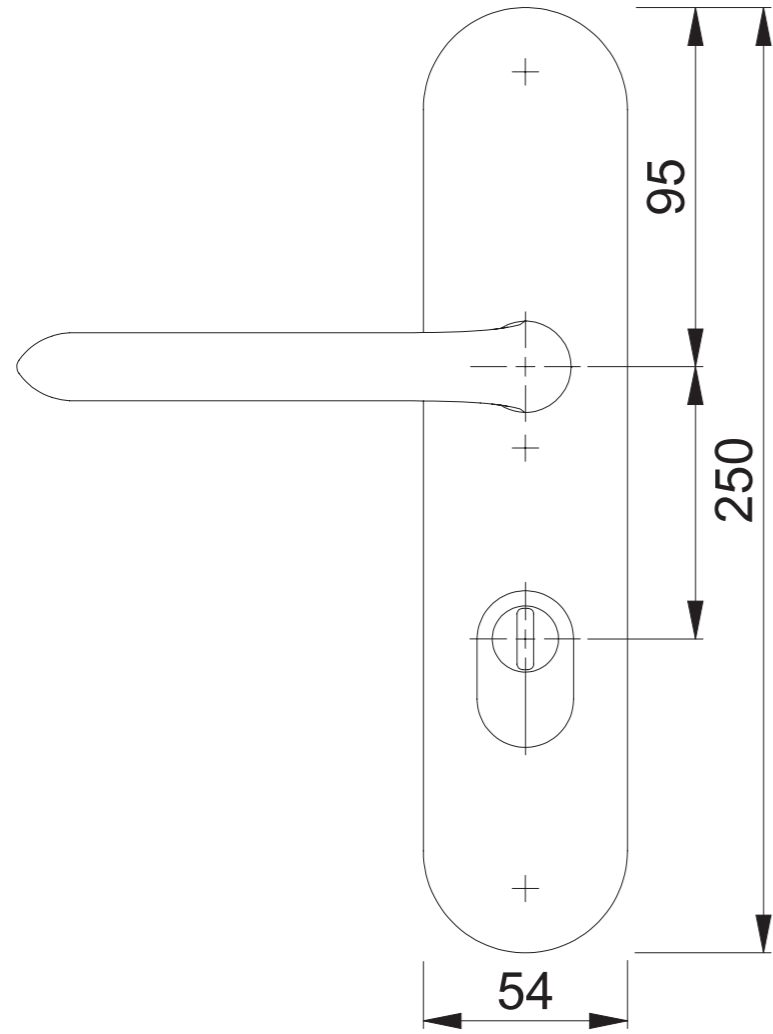


1138/3332ZA/3410 PZ ES1/SK2 + ES2/SK3



| | | | | |
|---------|------|------------|---------------------------|-------|
| Maßstab | Name | Datum | Zeichnungsnummer / Quelle | |
| 1:2 | SST | 02.09.2022 | c0022965z005 | A4 01 |



| | | | | |
|---------|------|------------|---------------------------|-------|
| Maßstab | Name | Datum | Zeichnungsnummer / Quelle | |
| 1:2 | SST | 12.09.2022 | c0023417z000 | A4 00 |

Artikel-Schriftfeld-CAD
1138/3410 ES1; PZ; SST; AUP14

