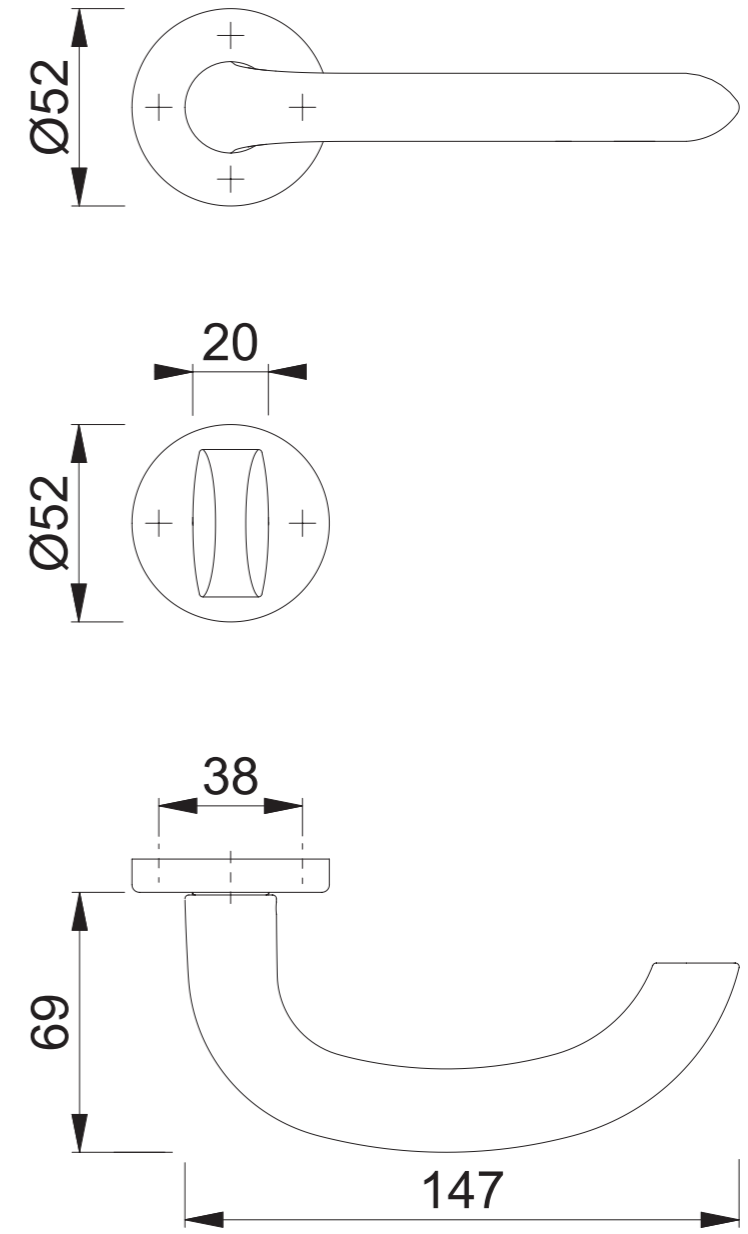
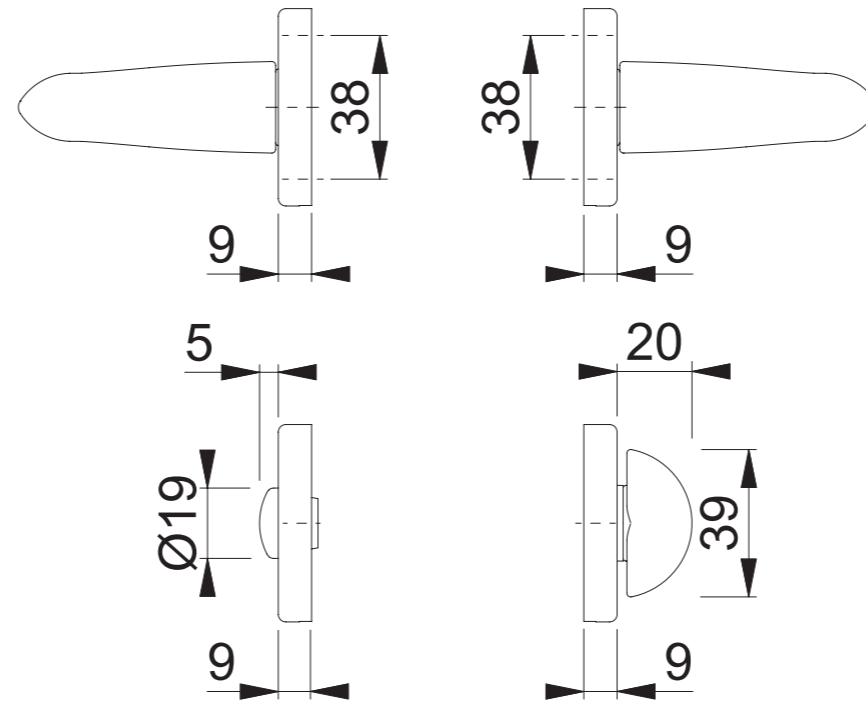
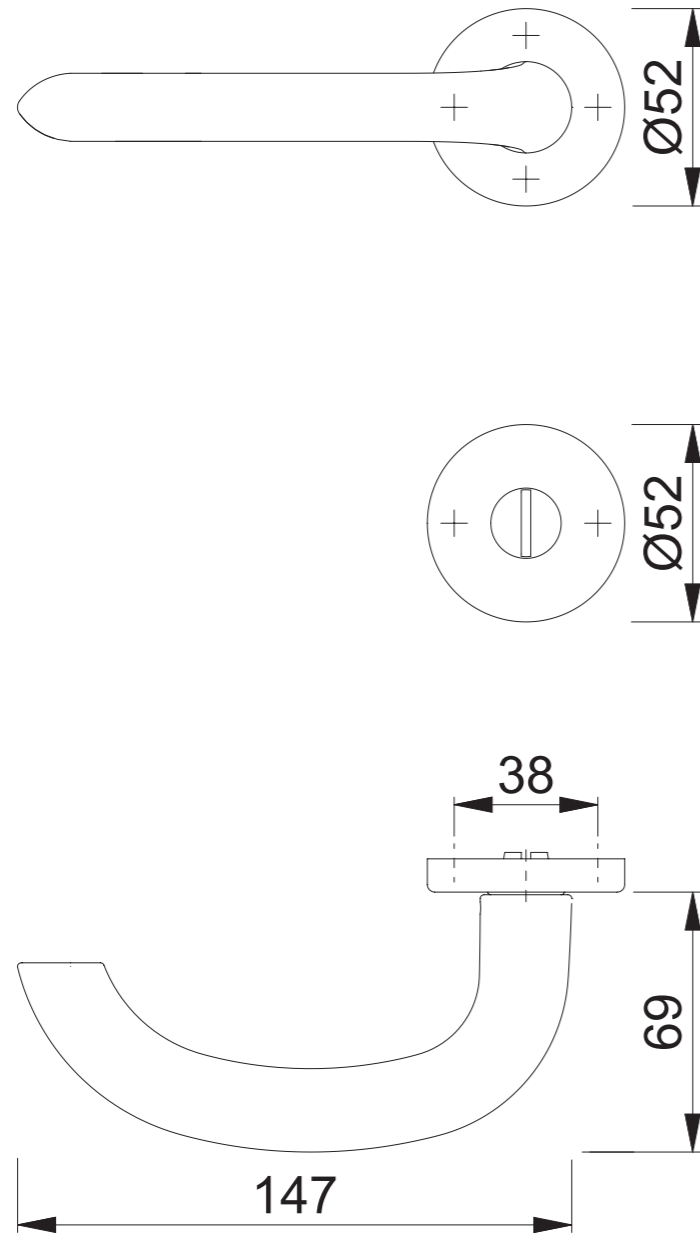


1138/42K/42KS SK/OL (KSK27/OL92)



|                |                    |                     |  |
|----------------|--------------------|---------------------|--|
| Maßstab<br>1:2 | Name<br>Schultheis | Datum<br>11.09.2012 | Zeichnungsnummer<br>QU=c0022906z001 A300 |
|----------------|--------------------|---------------------|--|

