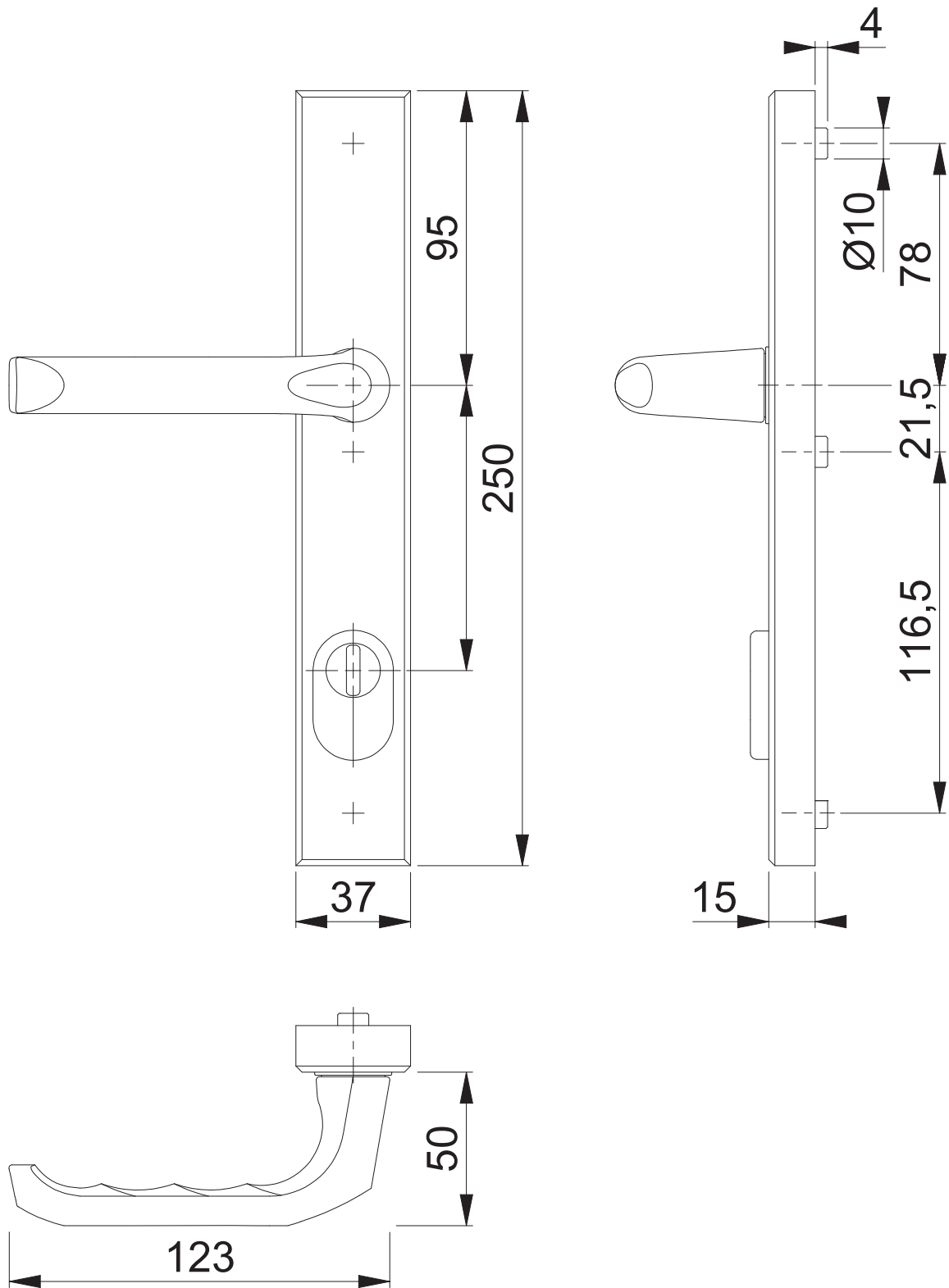


113RH/2280ZA PZ SKG***

Bearbeitet / Datum

HHA1/11.01.18



Maßstab
1:2

Name
ASC5

Datum
09.01.2018

Zeichnungsnummer / Quelle
c0023284z000

A4 00

Artikel-Schriftfeld-CAD

113RH/2280ZA SKG3

HOPPE