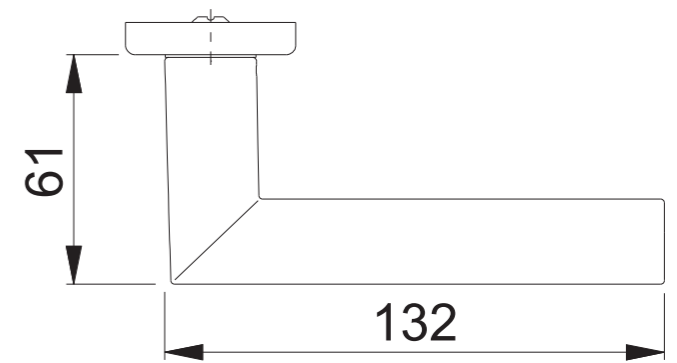
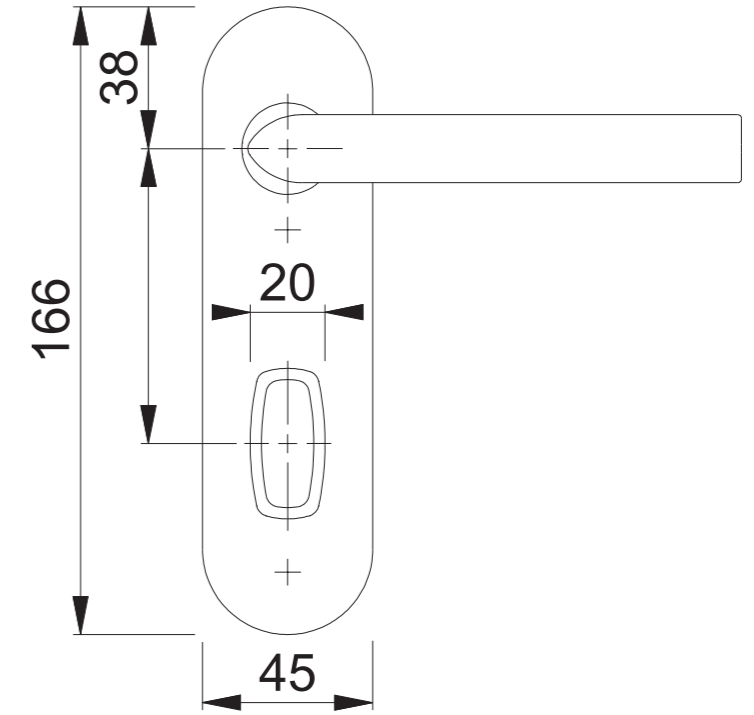
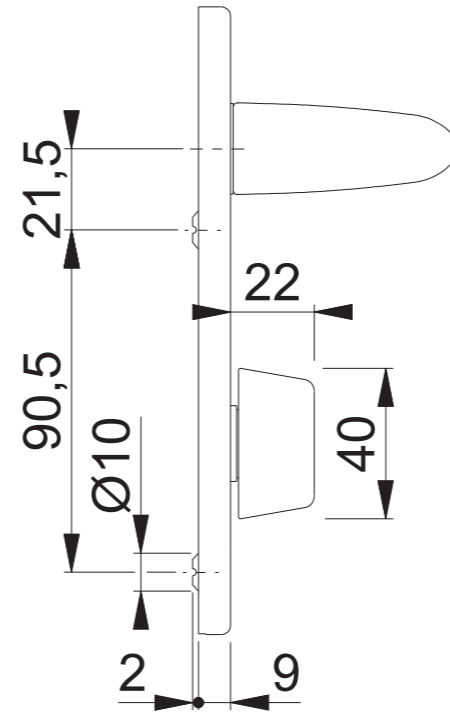
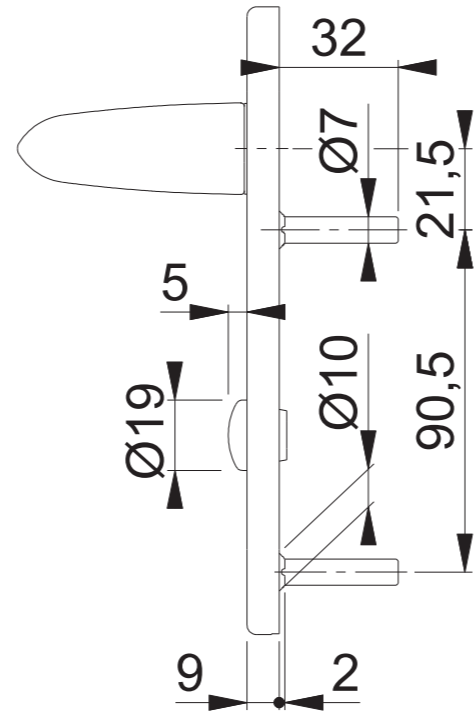
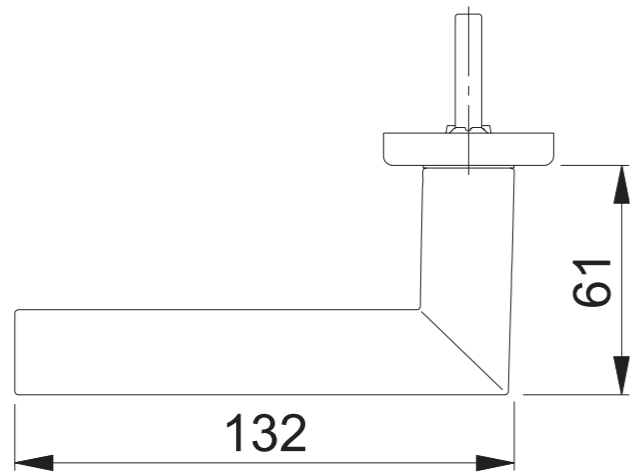
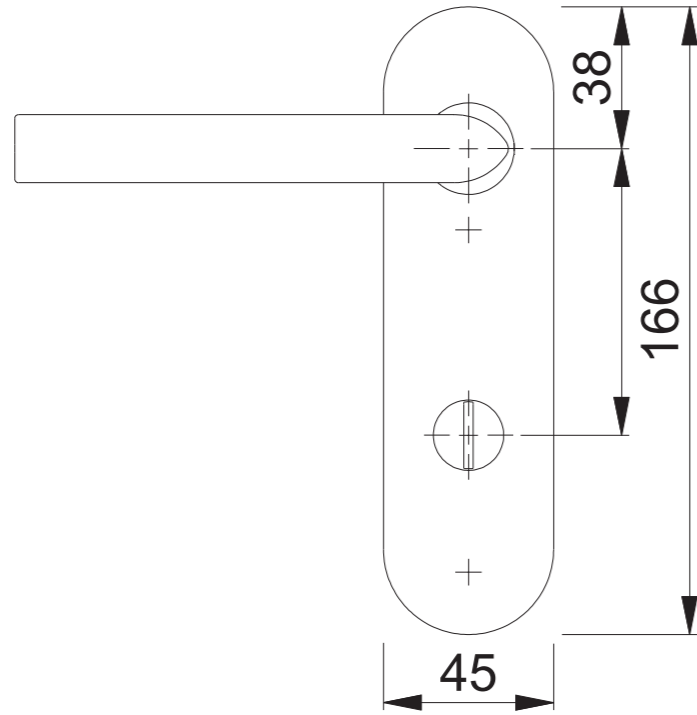


1140/353K SK/OL (KSK27/OL28)



Maßstab 1:2	Name Bauer	Datum 20.09.2012	Zeichnungsnummer QU=c0022925z001 A300	<b>HOPPE</b>
----------------	---------------	---------------------	--	--------------