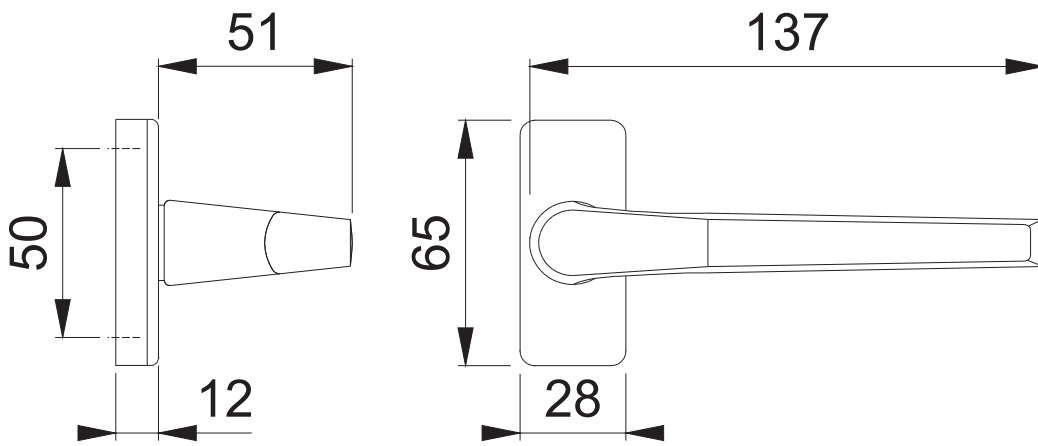


117GF/46/46/117GF

Diese Unterlagen sind Eigentum der HOPPE AG, I-39010 St.Martin, urheber-
sowie wettbewerbsrechtlich geschützt. Nachdruck bzw. Vervielfältigung, Weiter-
gabe an Dritte und jedwede Verwertung dieser Unterlagenform sind nicht gestattet,
es sei denn mit vorheriger schriftlicher Zustimmung von HOPPE.



HOPPE®

Maßstab 1:2	Name G. Hauser	Datum 08.11.2004	Zchngs.Nr: c0022377z000	G4 .00	HOPPE®
----------------	-------------------	---------------------	----------------------------	--------	--------