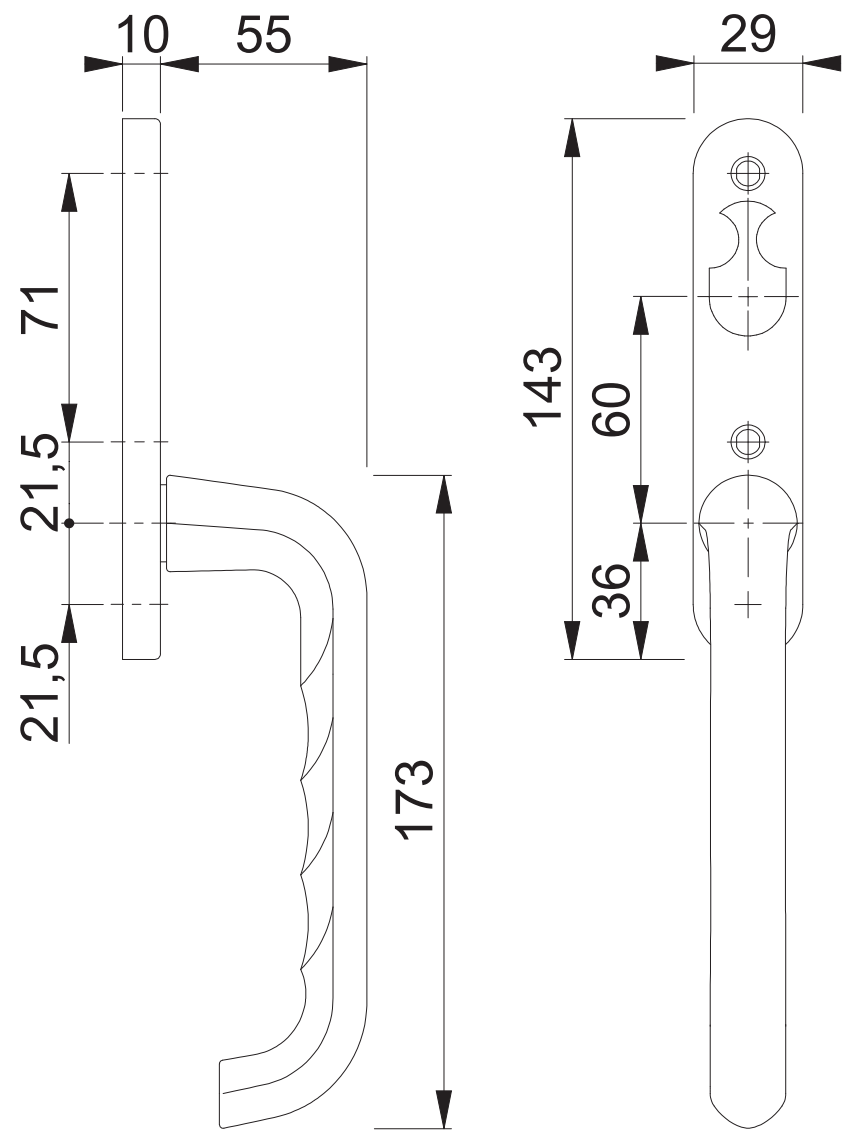


137/350KL OZ07-60 (ohne Stift)

Bearbeitet / Datum
HHA/09.05.19



Maßstab 1:2	Name SST	Datum 08.05.2019	Zeichnungsnummer / Quelle c0132038z012	A4 00
----------------	-------------	---------------------	---	-------

Artikel-Schriftfeld-CAD
137/350KL KOL46

