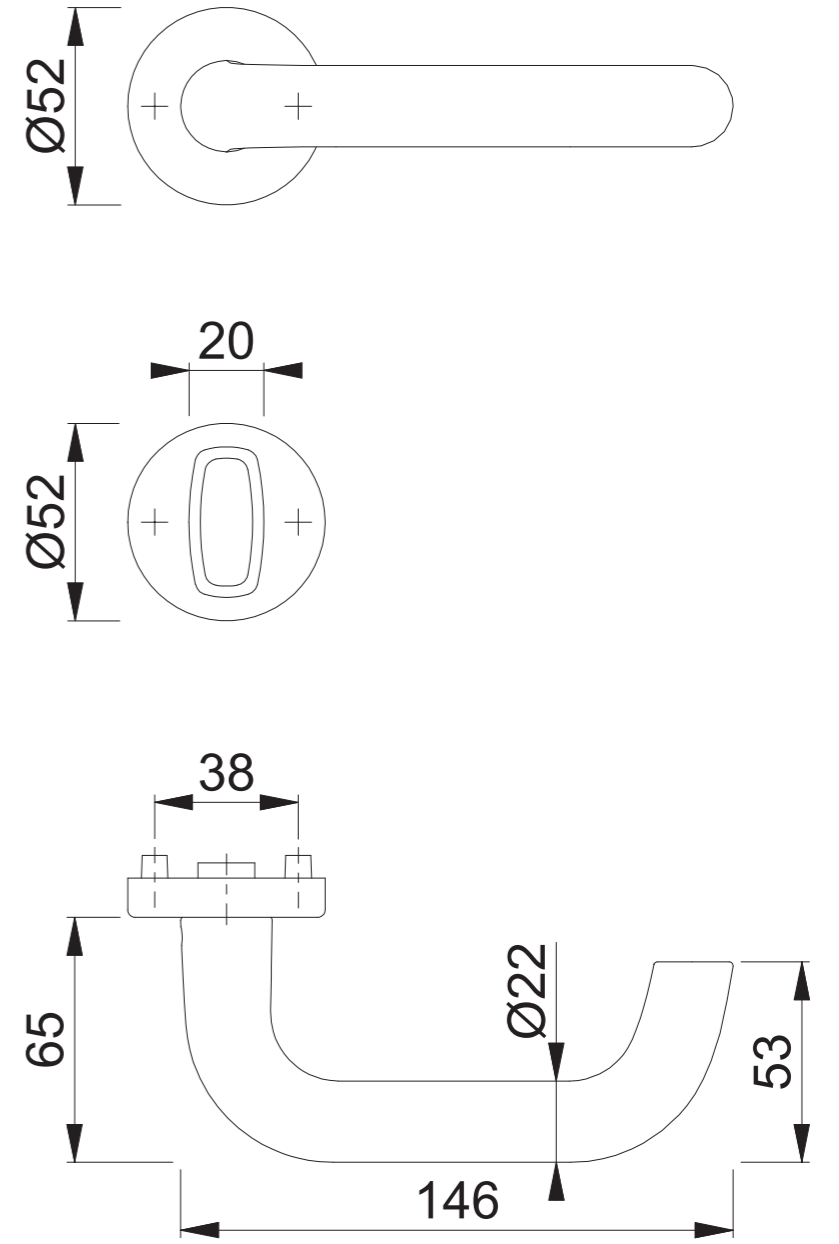
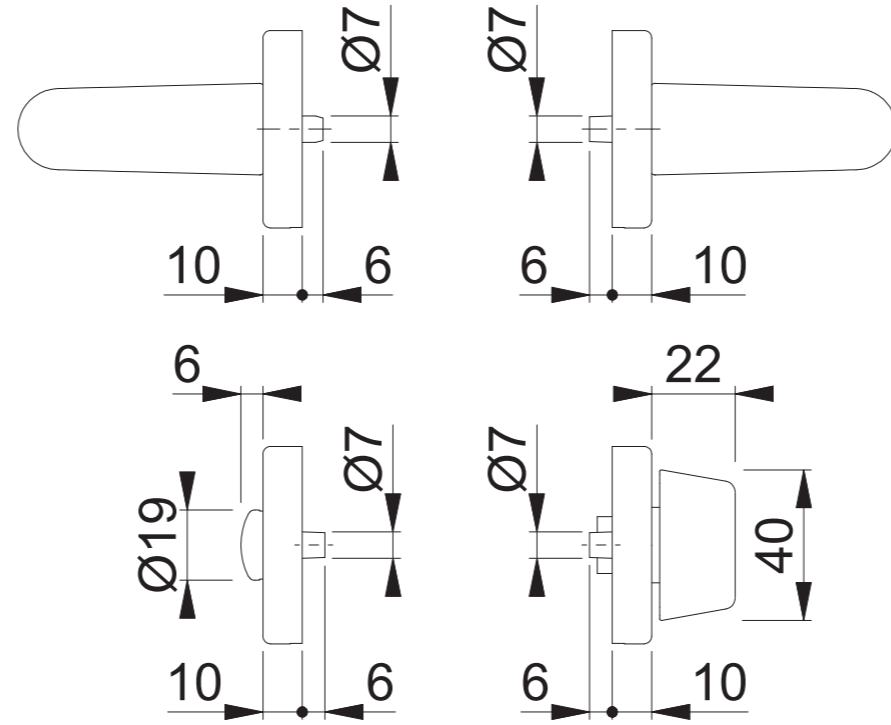
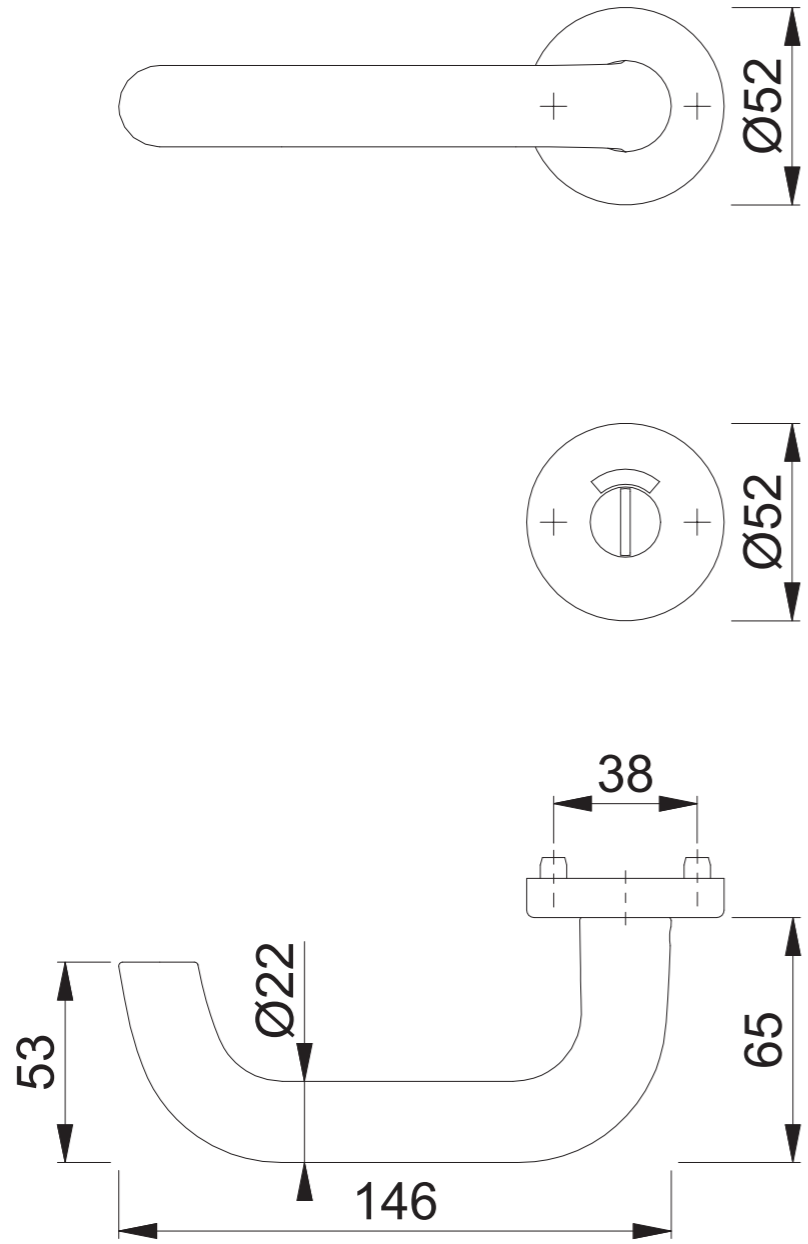


138/42H/42HKVS RWSK/OL (RWKSK27/OL28)



Maßstab	Name	Datum	Zeichnungsnummer	
1:2	Scholz	02.12.2014	c0023145z000	A300
				HOPPE 