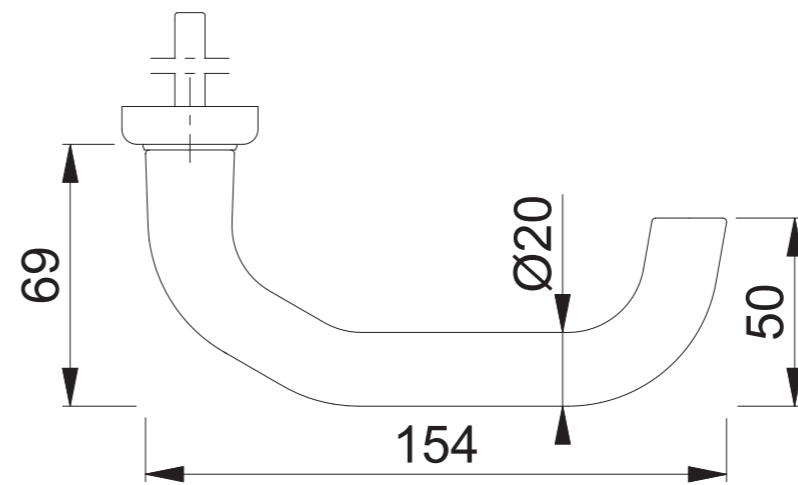
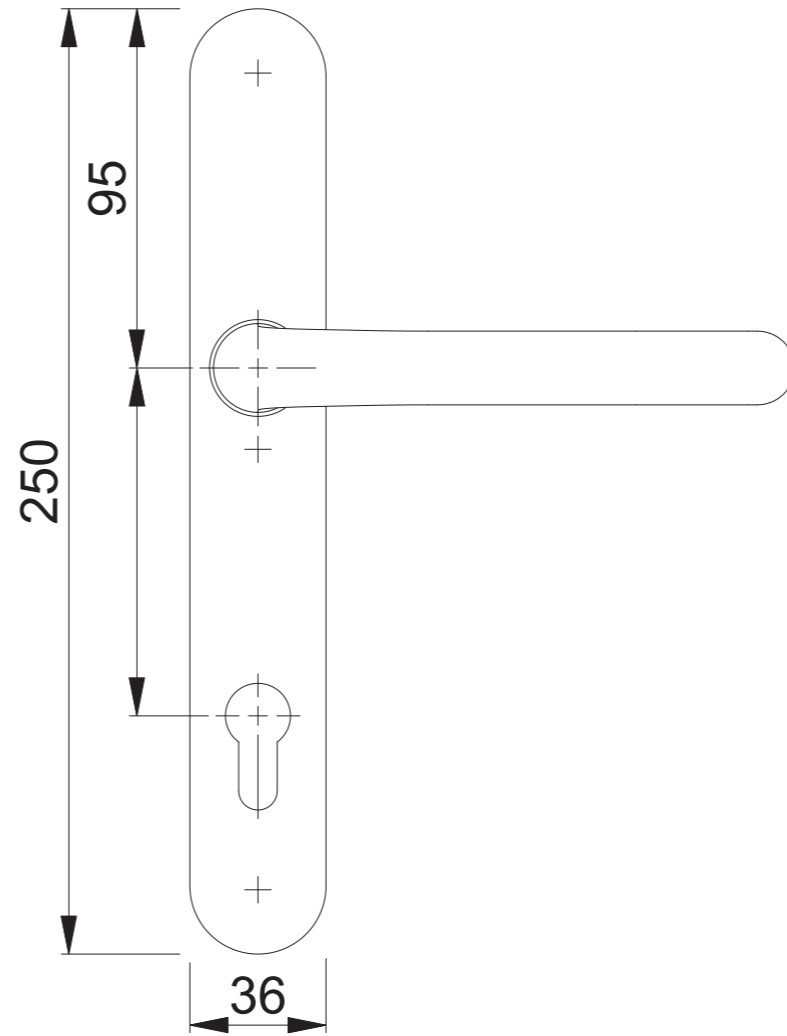
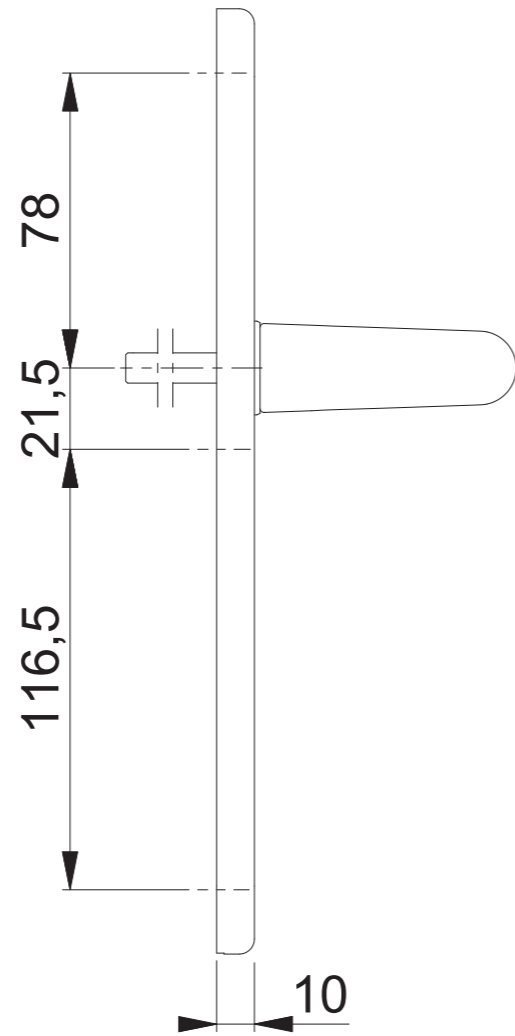


138GF/3357SN PZ



Maßstab 1:2	Name Scholz	Datum 27.05.2013	Zeichnungsnummer c0022141z004	A300	HOPPE
----------------	----------------	---------------------	----------------------------------	------	--------------