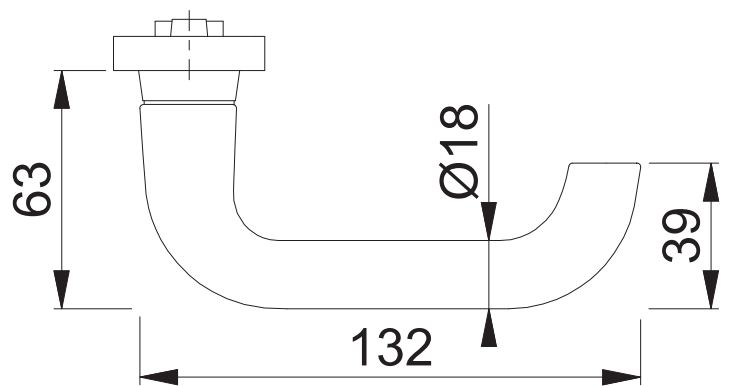
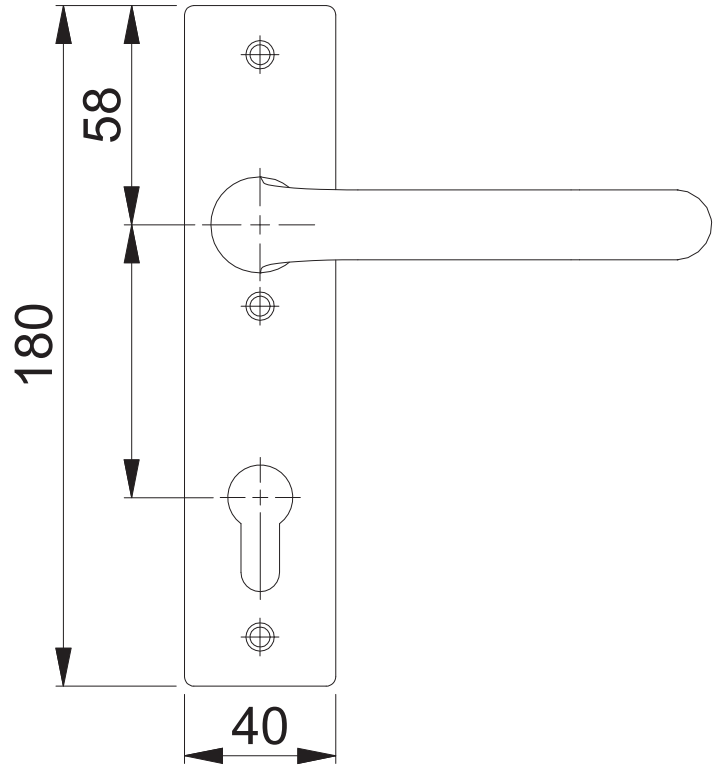
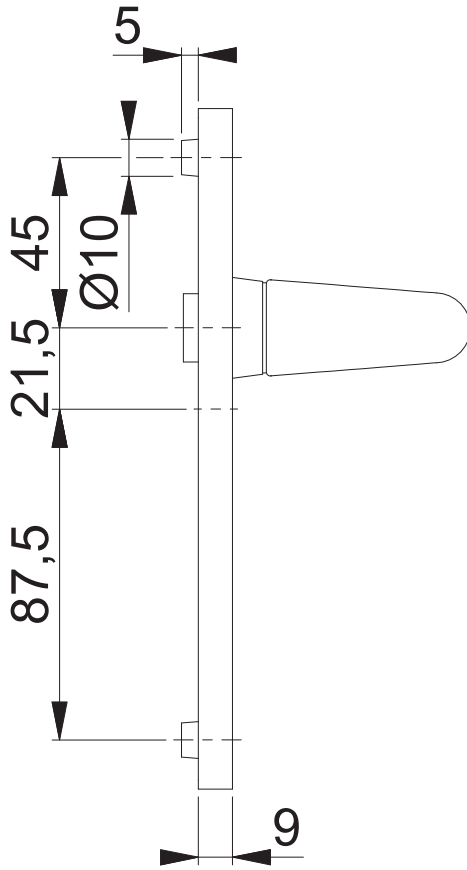


# 138L/228RF PZ



Maßstab 1:2	Name SST	Datum 10.01.2017	Zeichnungsnummer / Quelle c0023254z000		A3 00
Artikel-Schriftfeld-CAD 138L/228RF/228RF/138L					
Rahmen 2016					