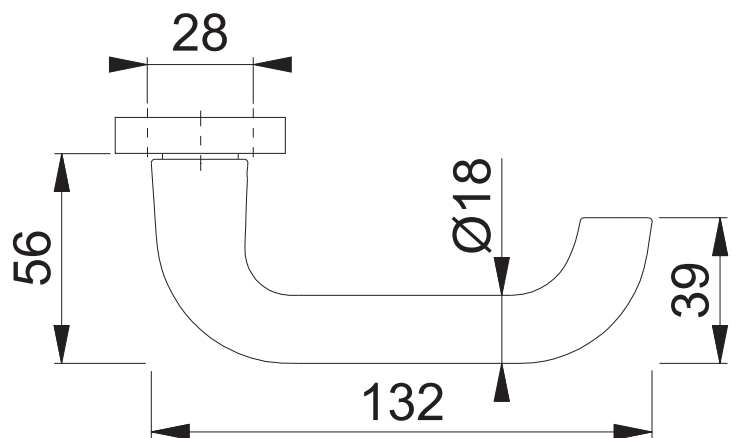
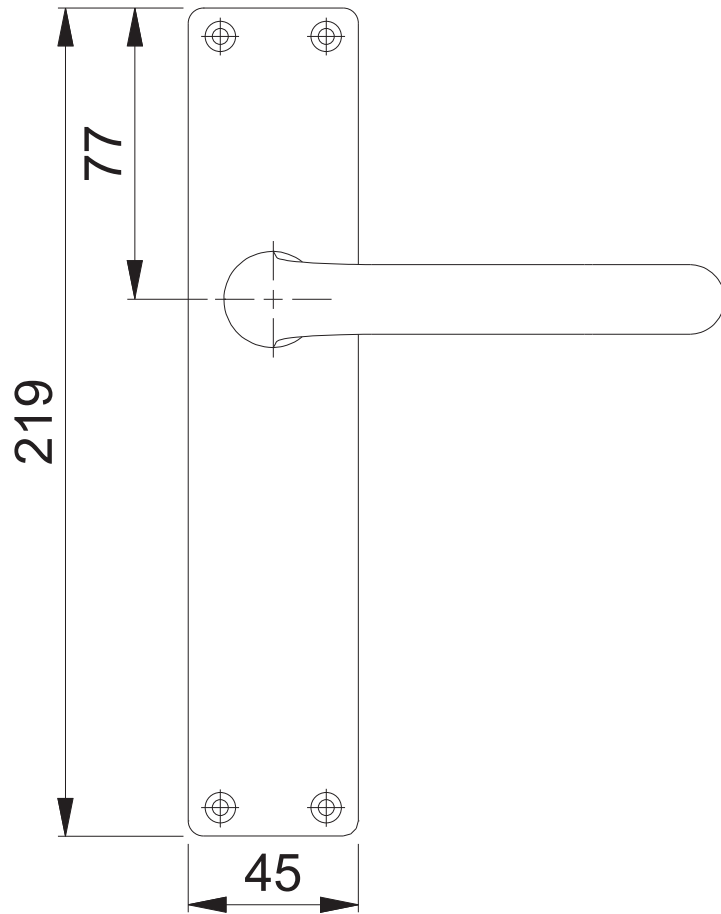
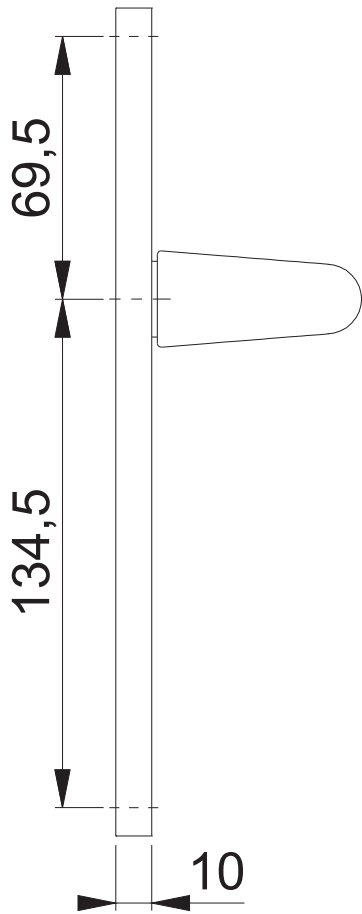


138L/317 UG



Maßstab 1:2	Name GHA	Datum 11.09.2010	Zeichnungsnummer / Quelle c0022215z000	G4 01	
Artikel-Schriftfeld-CAD 138L/317/317/138L					