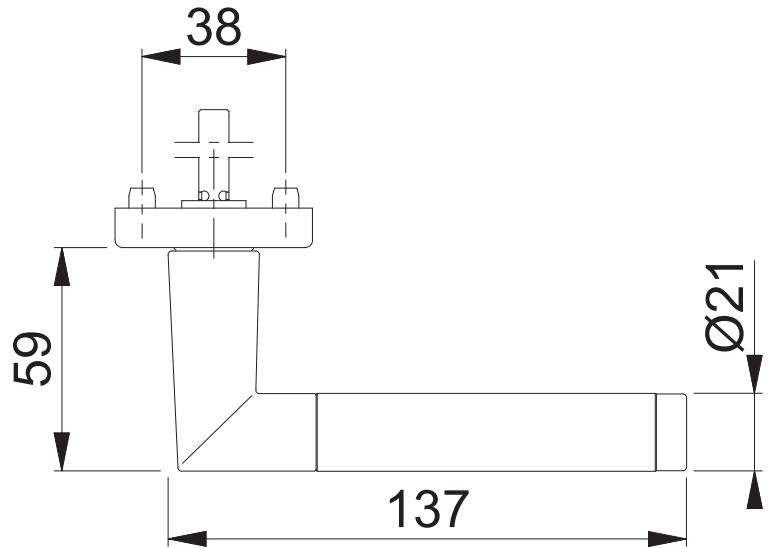
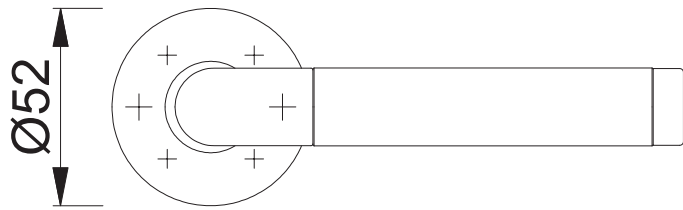
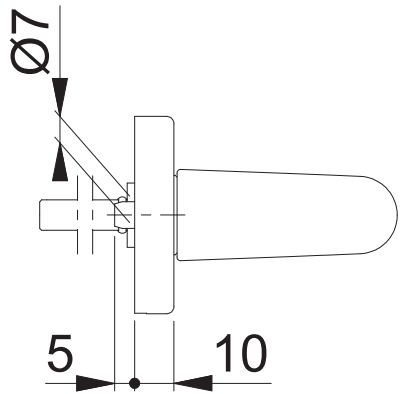


1400/42H (2 fbg., RFL16-BG5)



Maßstab 1:2	Name Scholz	Datum 08.04.2016	Zeichnungsnummer QU=c0023241z006 A400	HOPPE 
----------------	----------------	---------------------	--	--