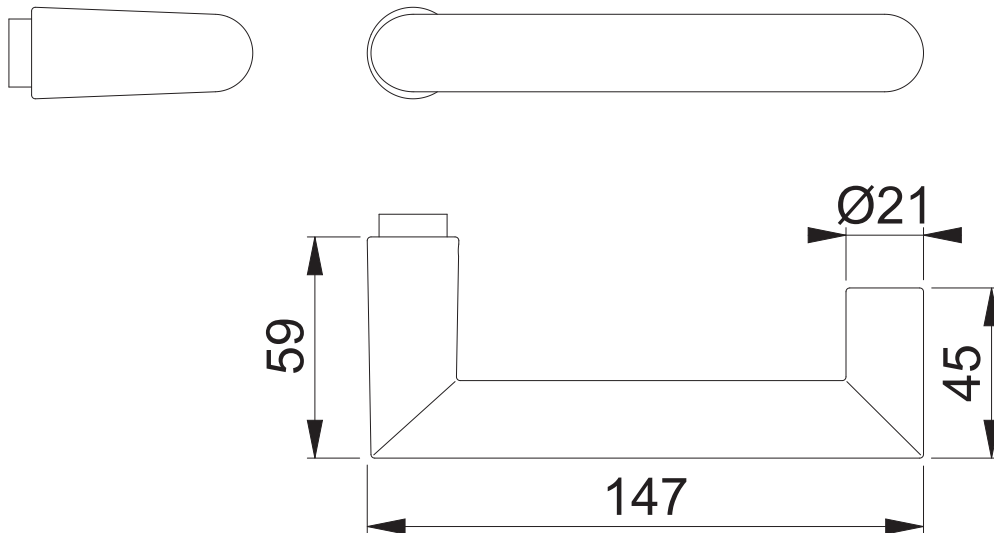


1401 (LO)

Bearbeitet / Datum

HHH/30.09.22



Maßstab	Name	Datum	Zeichnungsnummer / Quelle	A4 00
1:2	ASC5	30.09.2022	c0022000z002	

Artikel-Schriftfeld-CAD

1401/42KV/42KVS/42KVS/42KV/1401 OB

