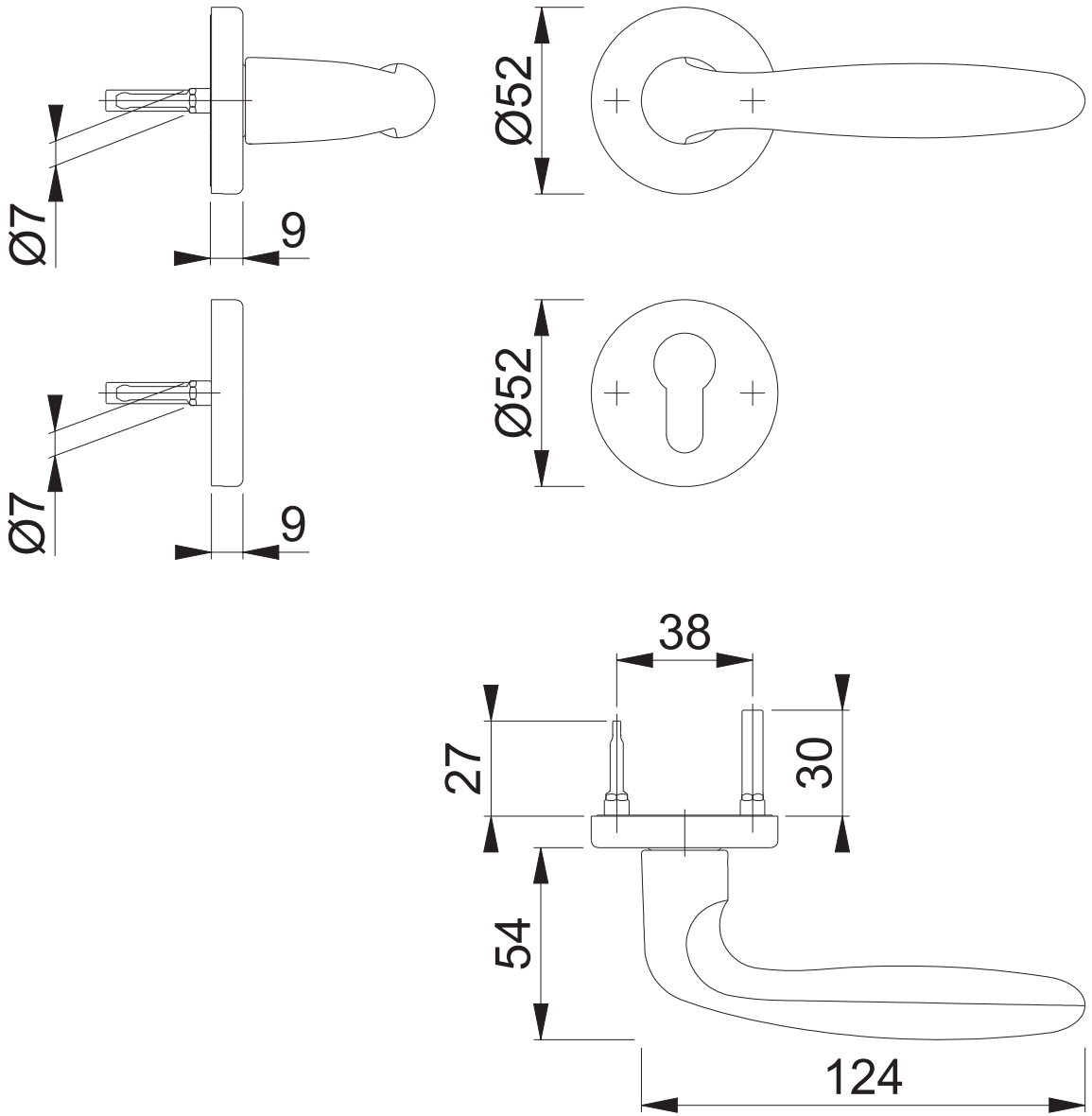


1510/42KB/42KBS PZ

Bearbeitet / Datum

HH/29.09.20



Maßstab 1:2	Name ASC5	Datum 23.09.2020	Zeichnungsnummer / Quelle c0023377z001	A4 00
----------------	--------------	---------------------	---	-------

Artikel-Schriftfeld-CAD
1510/42KB/42KBS/42KBS/42KB/1510 KSK27-2/OL92; SST

