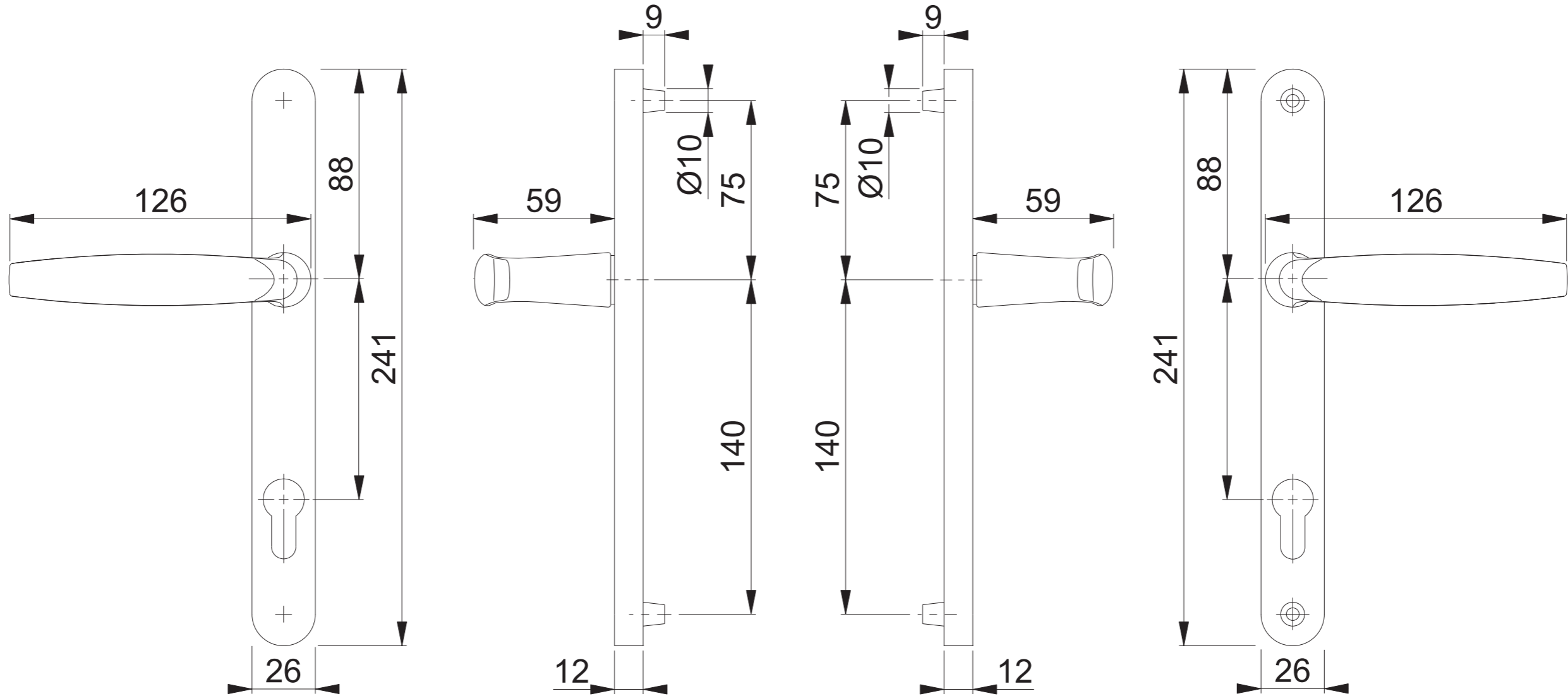


1530/3623N PZ



Maßstab 1:2	Name Hauser G.	Datum 06.06.2005	Zeichnungsnummer c0022480z001	G3.00	HOPPE
----------------	-------------------	---------------------	----------------------------------	-------	--------------