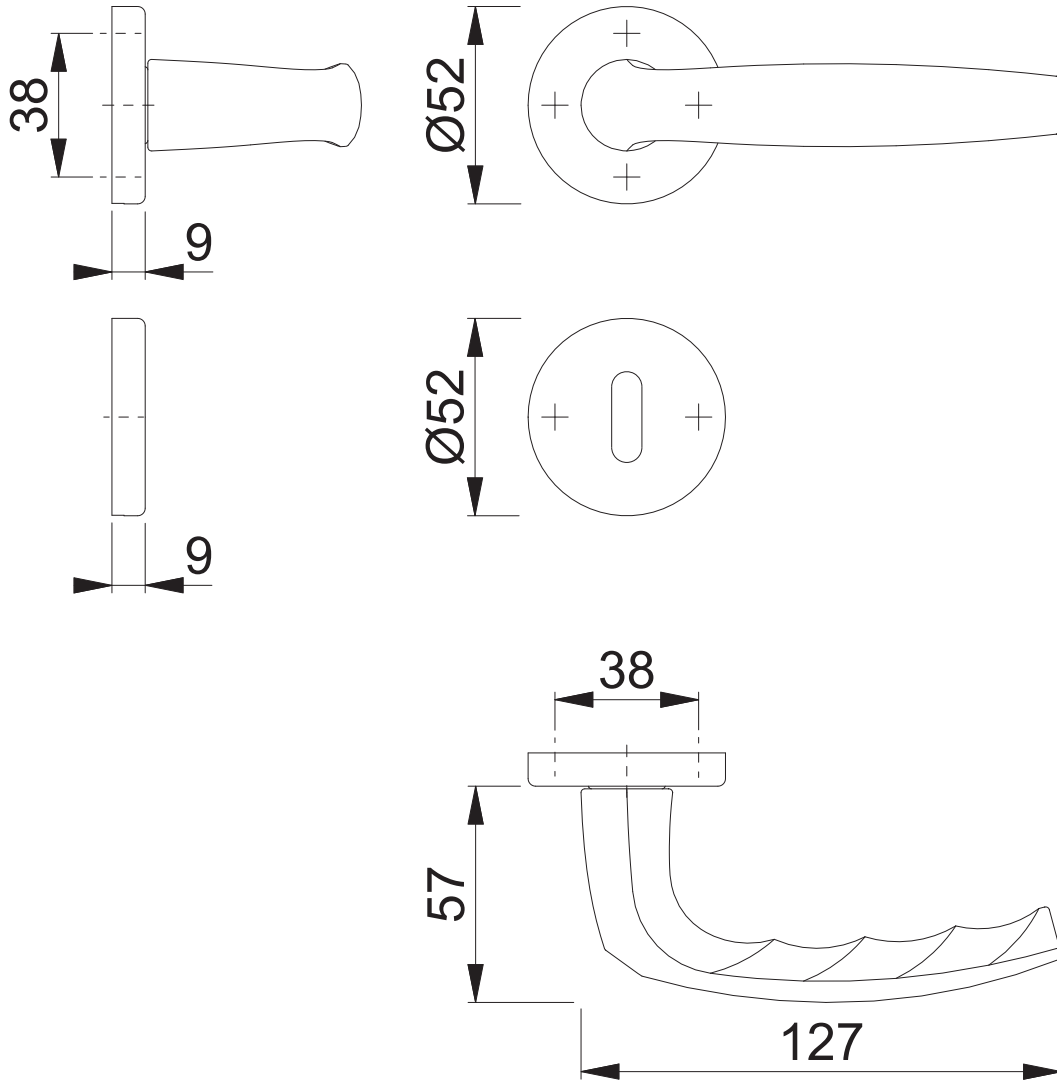


1530/42K/42KS OB



Maßstab	Name	Datum	Zeichnungsnummer / Quelle	
1:2	KSC	11.09.2012	c0022906z007	A3 00

Artikel-Schriftfeld-CAD
 1530/42K/42KS/42KS/42K/1530 RWKSK27/OL92