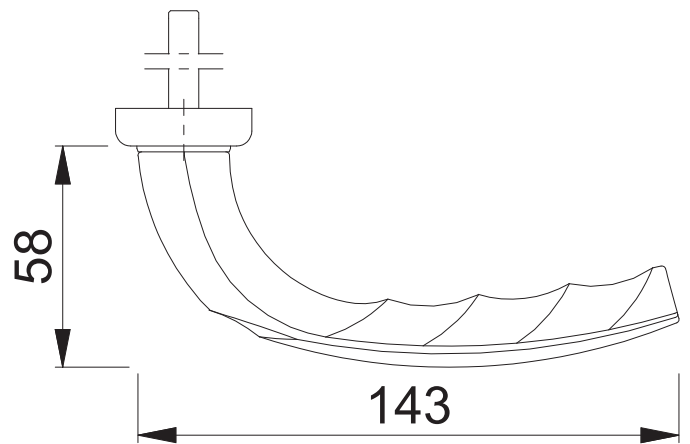
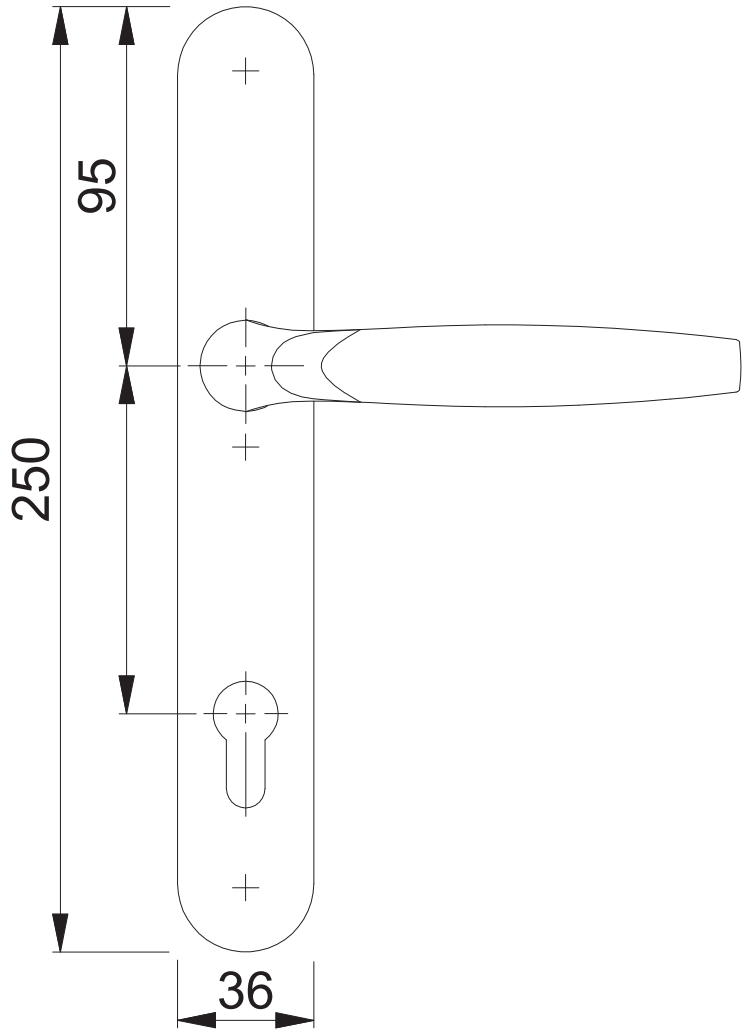
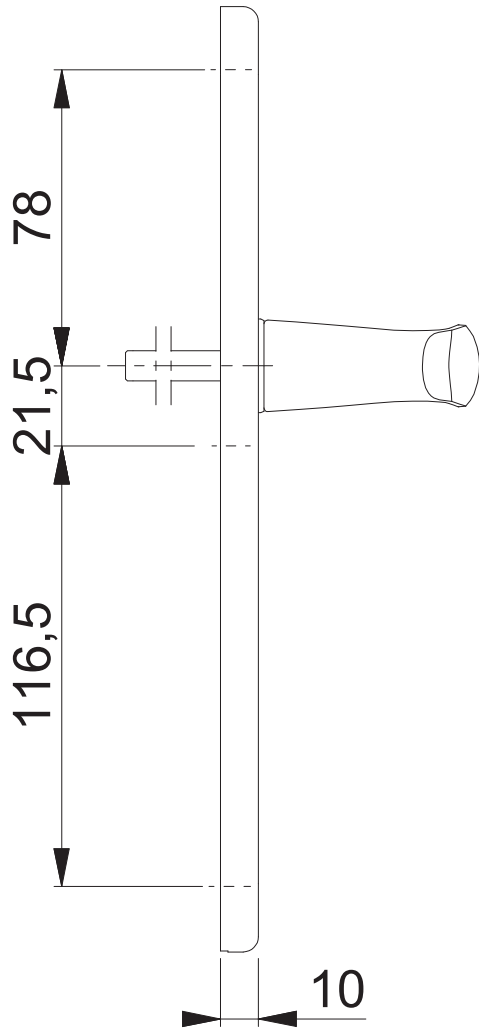


# 1530G/3357SN PZ



Maßstab	Name	Datum	Zeichnungsnummer		
1:2	Scholz	02.03.2016	c0022115z003	A4 00	<b>HOPPE</b>