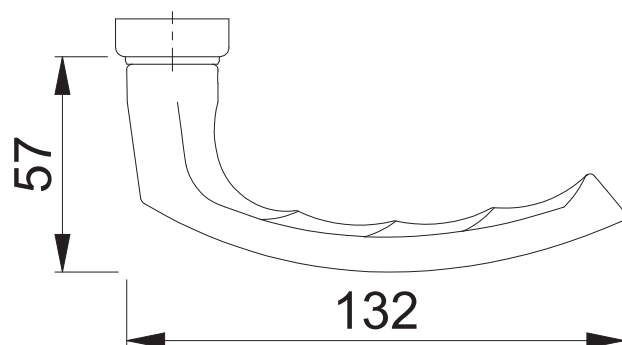
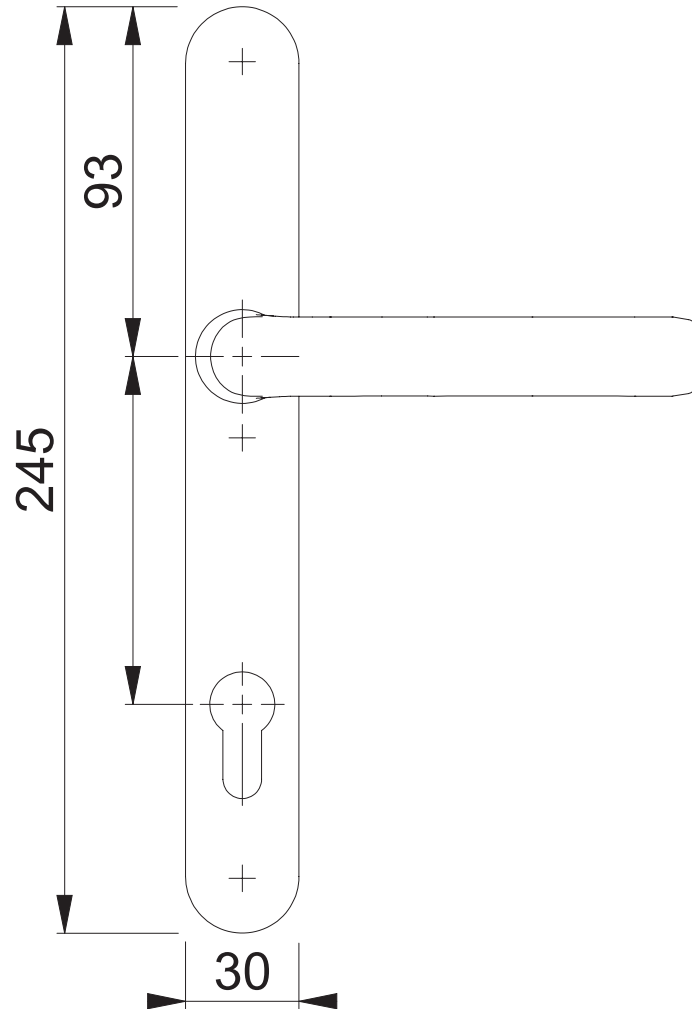
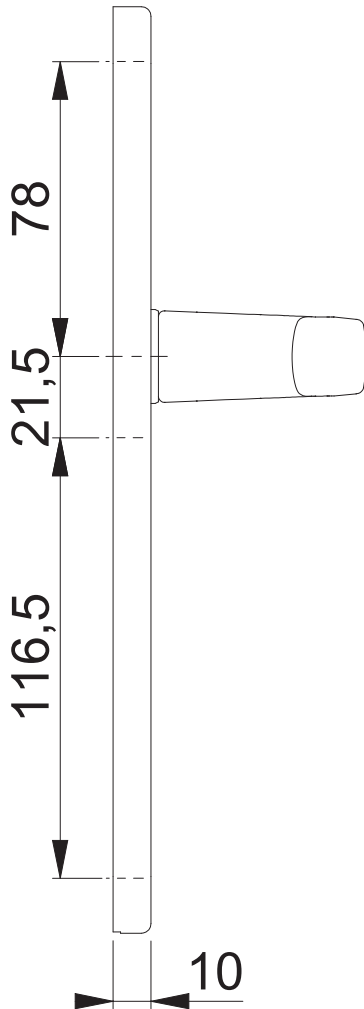


1540/3347SN PZ

Bearbeitet / Datum

HHH/12.12.18



Maßstab
1:2

Name
ASC5

Datum
09.04.2018

Zeichnungsnummer / Quelle
c0023324z000

A4 00

Artikel-Schriftfeld-CAD

1540/3347N PZ92; SST; innen

HOPPE