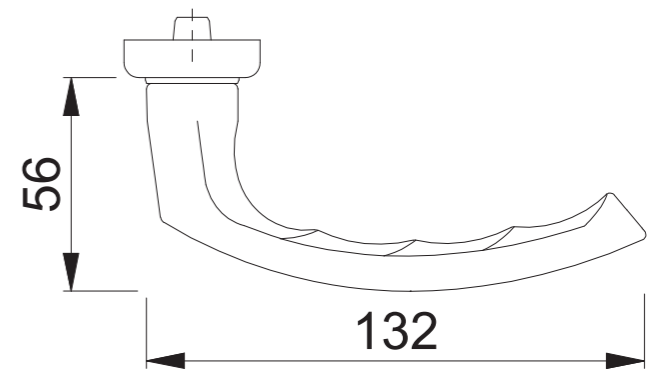
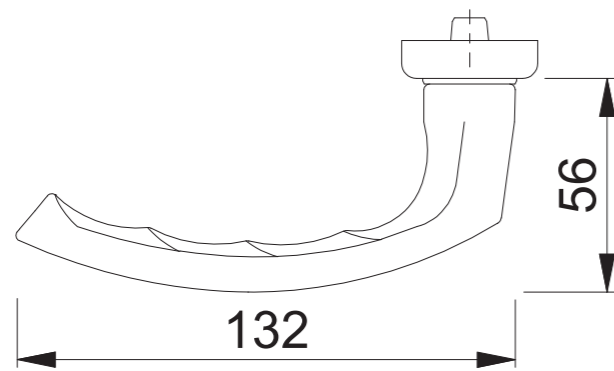
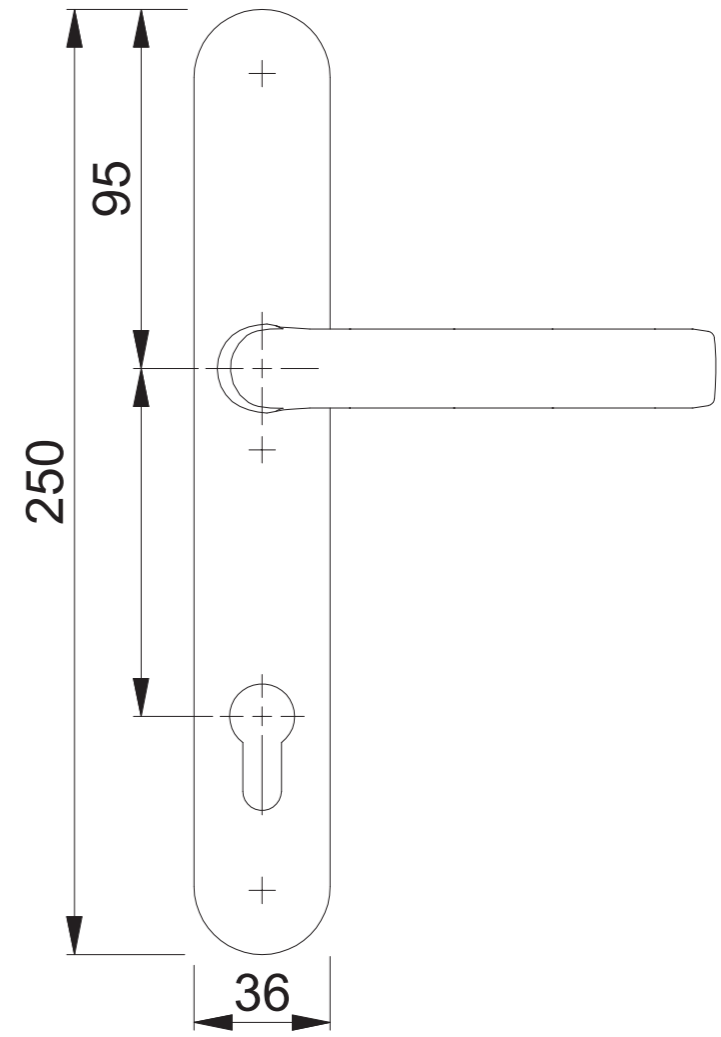
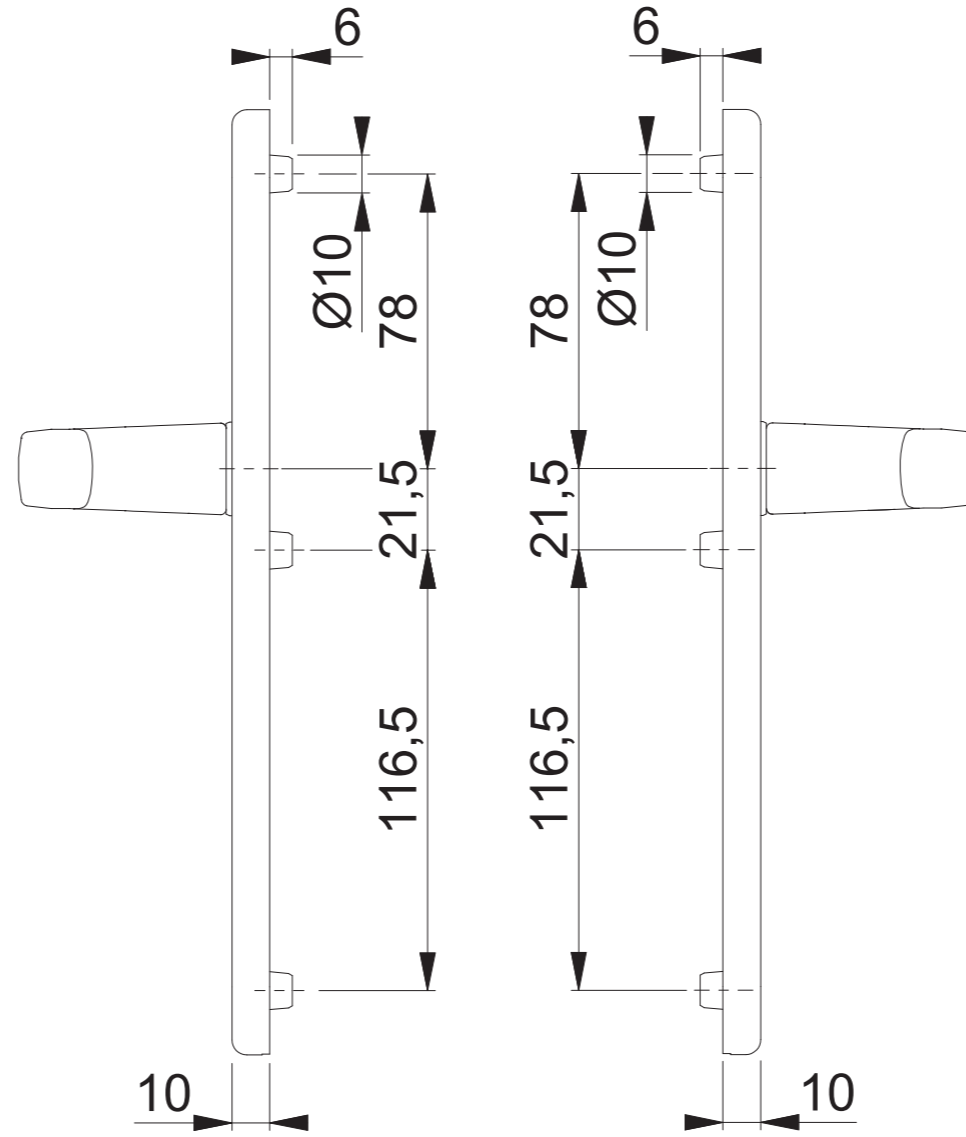
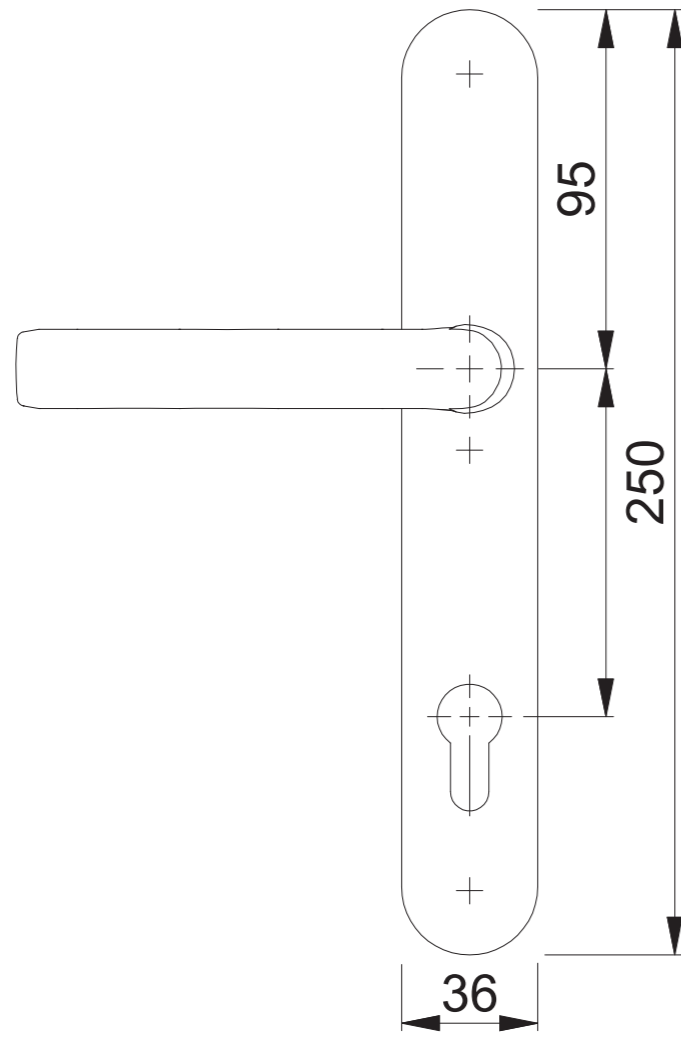


Diese Unterlagen sind Eigentum der HOPPE AG, D-35260 Stadtlendorf und urheber- sowie wettbewerbsrechtlich geschützt. Nachbau, Nachdruck, Vervielfältigung, Weitergabe an Dritte sowie jedwede sonstige Verwertung dieser Unterlagen oder Teilen davon sind ohne vorherige schriftliche Zustimmung von HOPPE nicht gestattet.

1540/3357N PZ



These documents are property of HOPPE AG, D-35260 Stadtlendorf and are protected by both copyright and fair trade law. Any reproduction, reprint, copying, passing on to third parties and whichever use of these documents or parts thereof is prohibited, except with prior written consent of HOPPE.

Maßstab 1:2	Name Bauer	Datum 24.05.2013	Zeichnungsnummer c0022336z009	A400	HOPPE	Maßstab 1:2	Name Bauer	Datum 24.05.2013	Zeichnungsnummer c0022141z010	A400	HOPPE
----------------	---------------	---------------------	----------------------------------	------	--------------	----------------	---------------	---------------------	----------------------------------	------	--------------