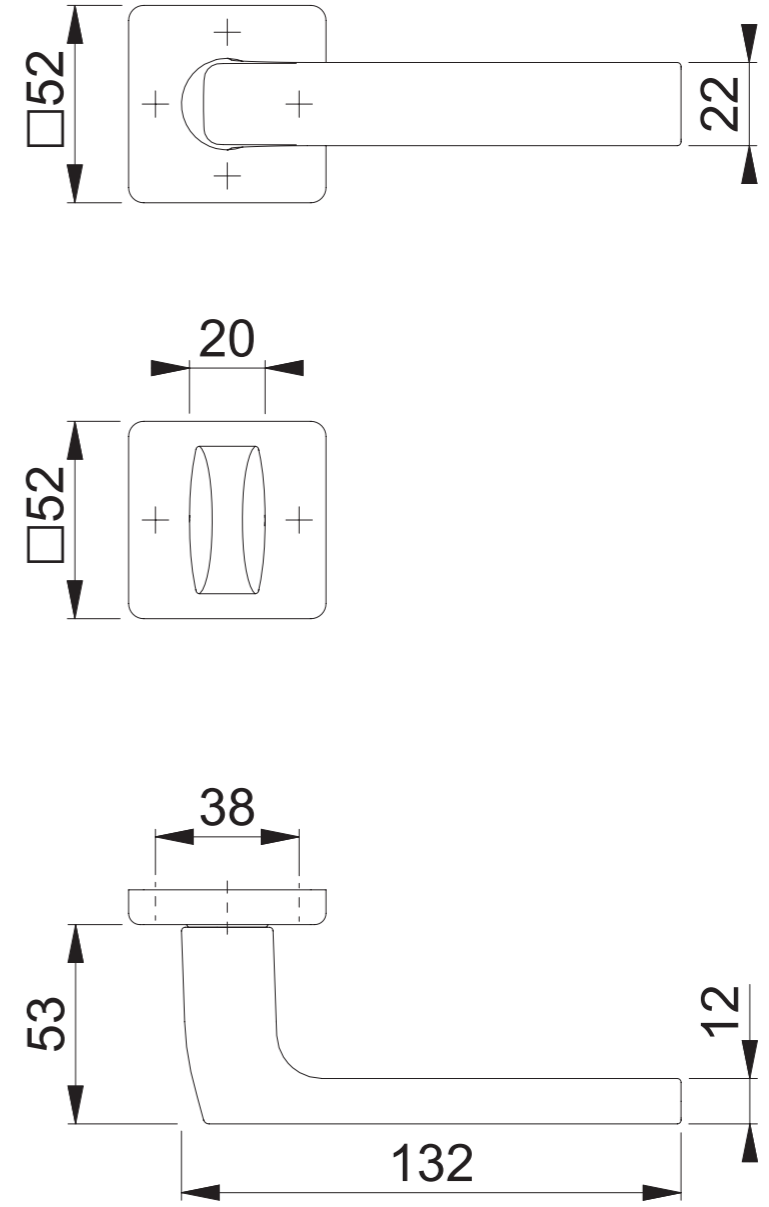
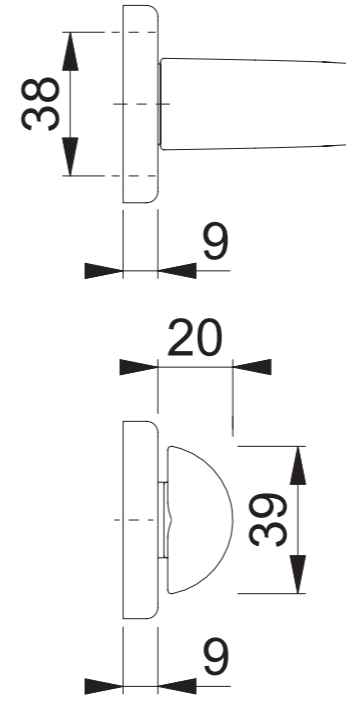
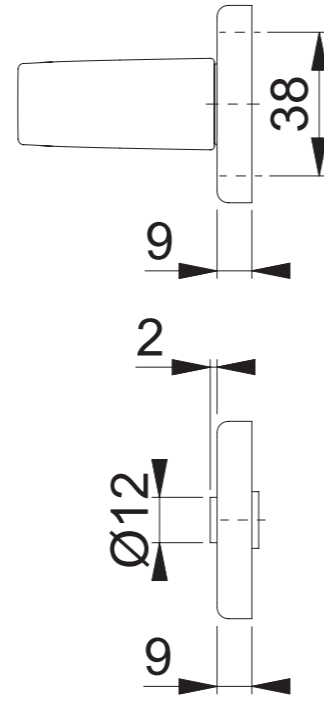
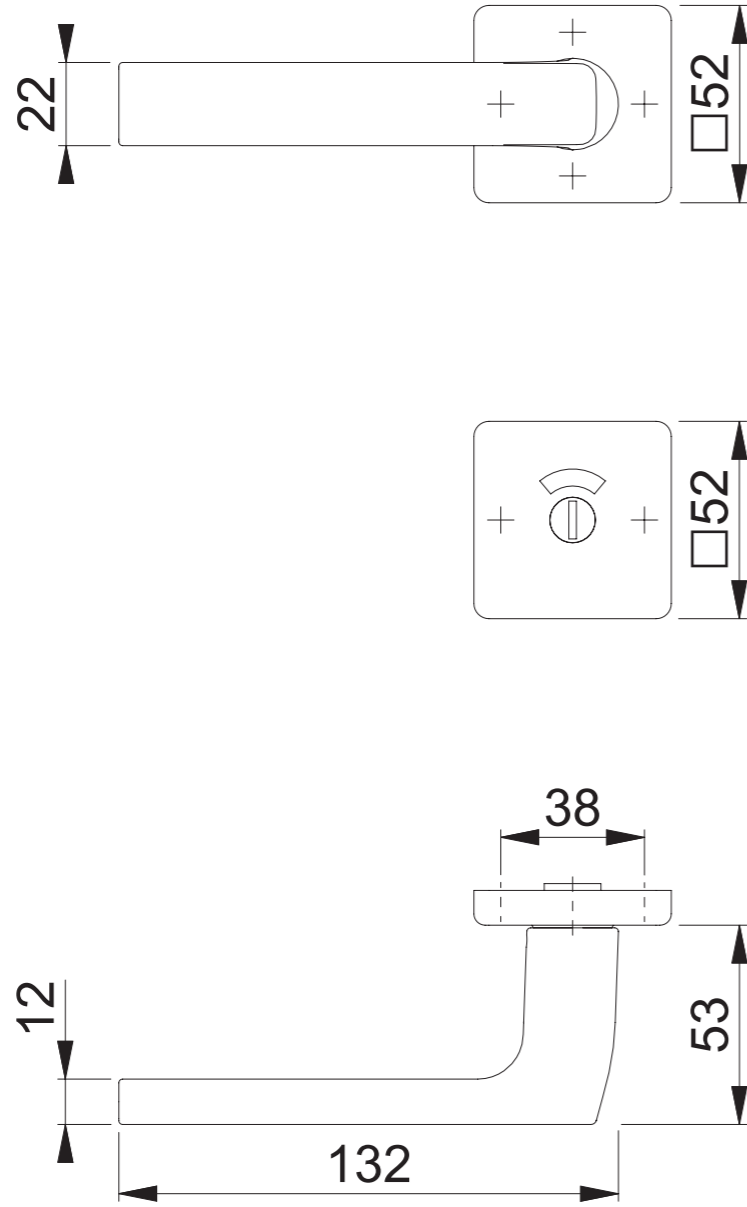


1643/52K/52KS RWSS/OL (KRWSS/OL92)



Maßstab 1:2	Name Scholz	Datum 11.09.2012	Zeichnungsnummer c0022907z000	A300
----------------	----------------	---------------------	----------------------------------	------

