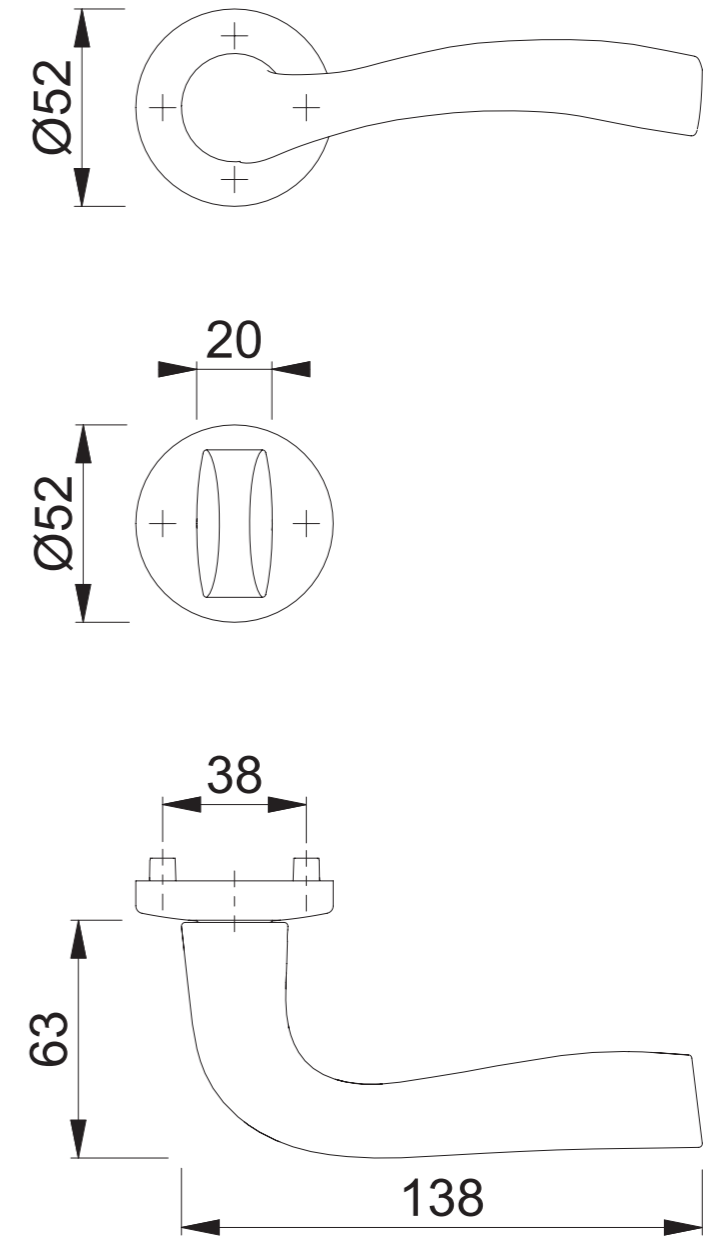
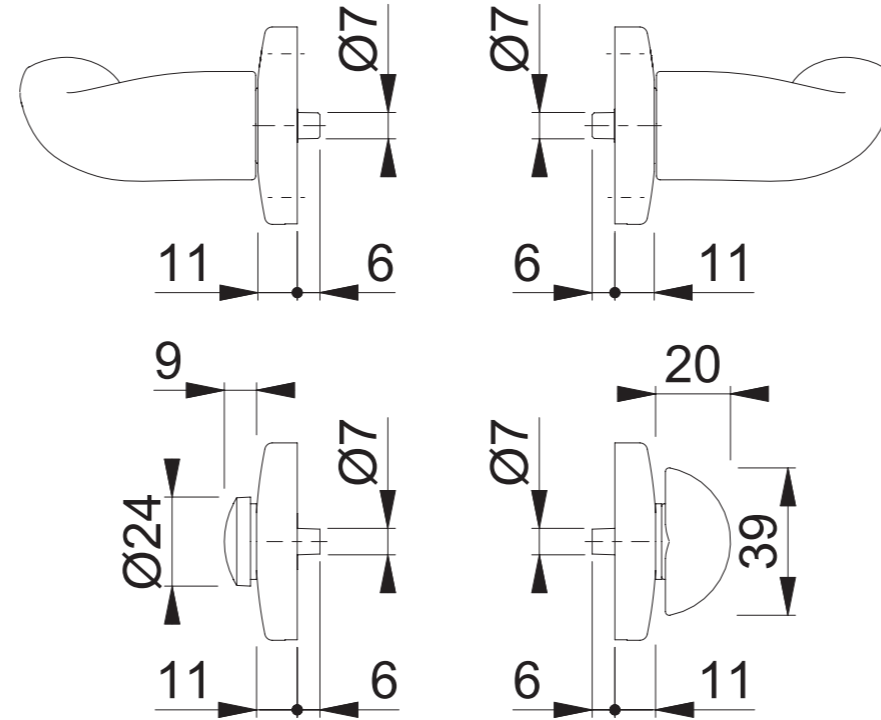
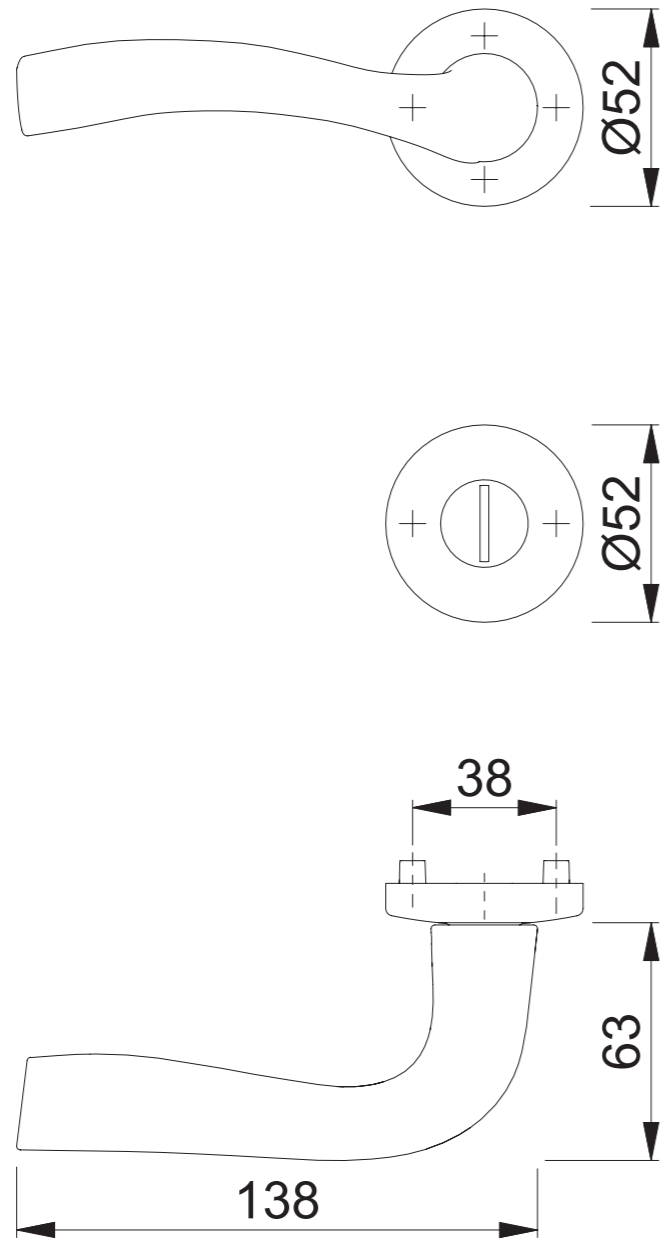


1672/19KV/19KVS SK2/OL (SK803/OL92)



Maßstab 1:2	Name Schultheis	Datum 24.09.2012	Zeichnungsnummer c0022931z001	A300
----------------	--------------------	---------------------	----------------------------------	------

