

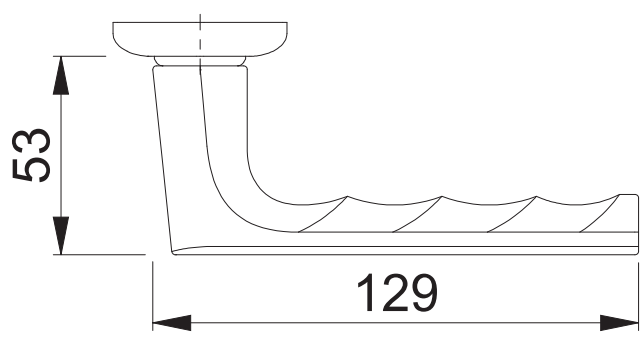
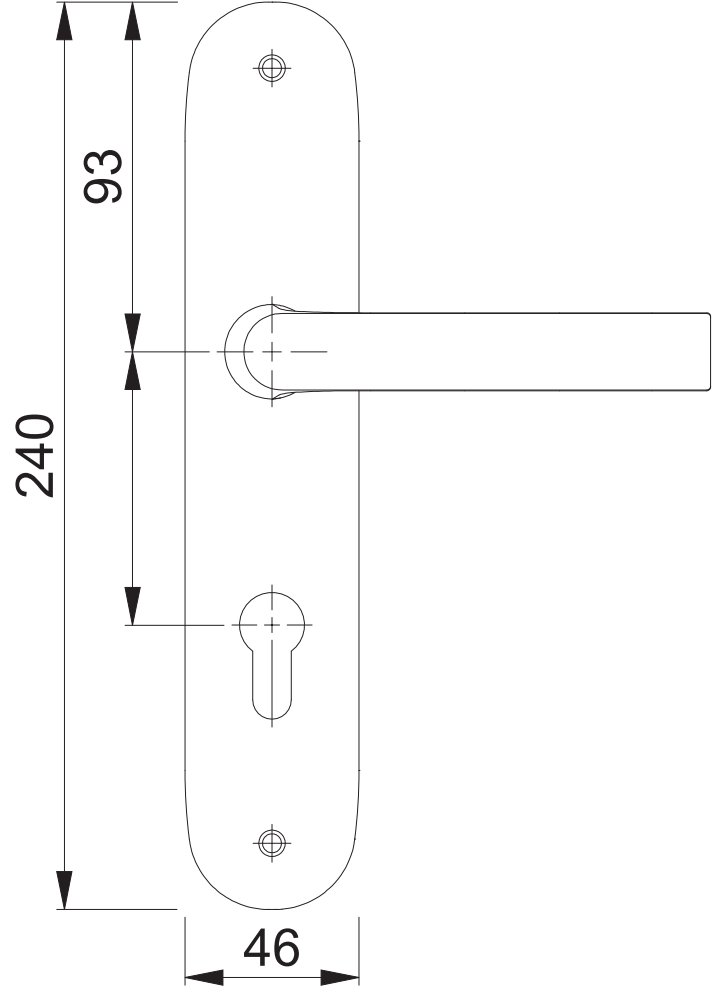
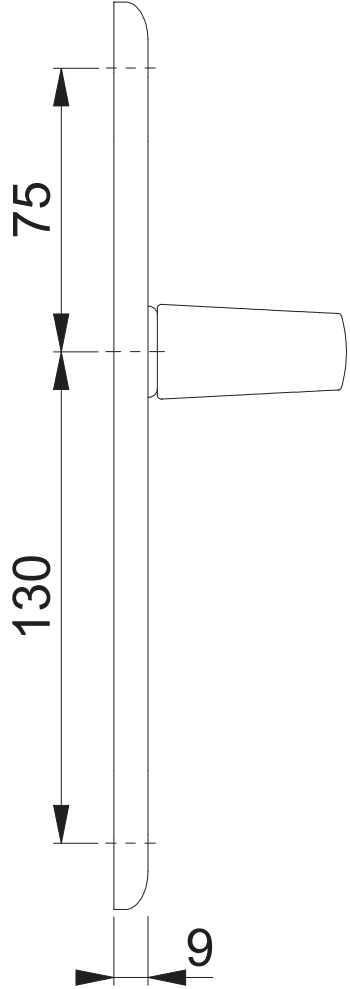
These documents are property of HOPPE AG, D-35260 Stadtlendorf and are protected by both copyright and fair trade law. Any reproduction, reprint, copying, passing on to third parties and whichever use of these documents or parts thereof is prohibited, except with prior written consent of HOPPE.

Copyright © HOPPE AG

Diese Unterlagen sind Eigentum der HOPPE AG, D-35260 Stadtlendorf und urheber- sowie wettbewerbsrechtlich geschützt. Nachbau, Nachdruck, Vervielfältigung, Weitergabe an Dritte sowie jedwede sonstige Verwertung dieser Unterlagen oder Teilen davon sind ohne vorherige schriftliche Zustimmung von HOPPE nicht gestattet.

1700/273P PZ

Bearbeitet / Datum
 HHA/29.01.19



Maßstab 1:2	Name ASC5	Datum 29.01.2019	Zeichnungsnummer / Quelle c0022923z010	A3 00
----------------	--------------	---------------------	---	-------

Artikel-Schriftfeld-CAD
 1700/273P/273P/1700 KSK27-2/OL92; SST

